

ユニットバスルーム 和風フルM/T/S/Aタイプ

TOTO

取扱説明書

- このたびは、TOTOユニットバスルームをお求めいただきまして、まことにありがとうございました。この説明書をよくお読みのうえ、正しくお使いください。
- この説明書は、大切に保管してください。

ご使用の前に

使用方法および
使用上のご注意

お手入れのしかた

故障かな?と思ったら

も く じ

ご使用の前に

- 安全上のご注意 1
- 各部のなまえ 8

使用方法および使用上のご注意

- 使用上のご注意 16
- 安全にお使いいただくために 18
- ドアの施錠と解錠について 20

お手入れのしかた

- 日常のお手入れ 24
- ヘアキャッチャーのお手入れ 28
- 排水トラップのお手入れ 30
- 浴槽やすのこの下のお手入れ 31
- 照明ランプの交換 32

故障かな?と思ったら

- 故障かな?と思ったら 33

安全上のご注意 (必ずお守りください)



この安全上の注意をよくお読みの上、正しくお使いください。

◎ここに示した注意事項は、守らないと人身事故や家財の損害に結び付くものです。





=安全に関する重要な内容ですので、必ず守ってください。=

◎表示マークについて

誤った使い方をしたときに生じる危害や損害の程度を次の表示マークで区分し、説明しています。

 警告	この表示の欄は「死亡または重傷等を負う可能性が想定される」内容です。
 注意	この表示の欄は「傷害を負う可能性または物的損害のみが発生する可能性が想定される」内容です。

お守りしていただく事項の種類を次の絵表示で区分し、説明しています。

	この絵表示は、気を付けていただきたい「注意喚起」の内容です。
	この絵表示は、してはいけない「禁止」の内容です。
	この絵表示は、触れてはいけない「接触禁止」の内容です。
	この絵表示は、必ず実行していただく「強制」の内容です。

—付記—

※お読みになった後は、お使いになる方がいつでも見られるところに、必ず保管してください。

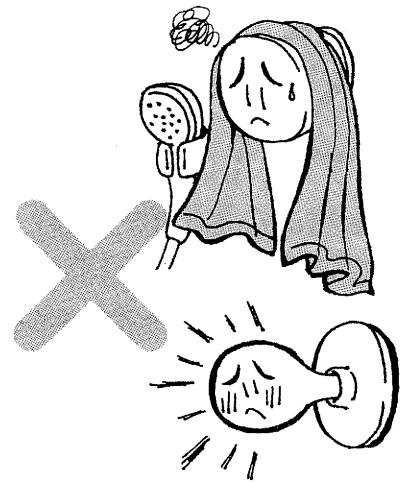
※転居される場合は、新しく入居される方が製品を安全にお使いいただくために、この取扱説明書を新しく入居される方、または取り次ぎされる方にお渡しください。

※換気暖房乾燥機、給湯機、水栓金具などの付帯設備は、それぞれの商品に添付されているご愛用のしおり・取扱説明書、及び本体の注意表示にそってお使いください。誤った使い方をすると、思わぬ事故や故障の原因となります。

警告



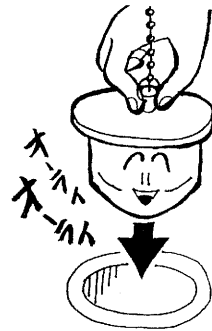
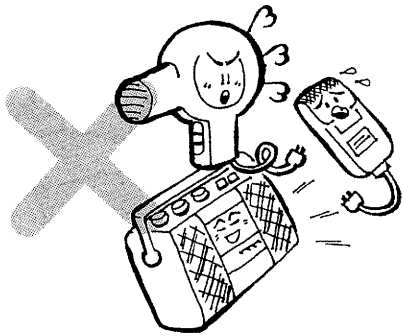
- 照明器具にタオルなどを、掛けないでください。
過熱して、火災になるおそれがあります。
- 照明器具のカバーをはずして使わないでください。
感電したり、電球が割れてケガをするおそれがあります。
- 照明器具には直接水をかけないでください。
漏電や故障するおそれがあります。



照明・換気扇のお手入れの場合は、必ず電源を切ってから行ってください。
感電やケガをするおそれがあります。



浴室内に電気製品を持ち込まないでください。
感電するおそれがあります。
(乾電池式の防水対応製品は除きます)



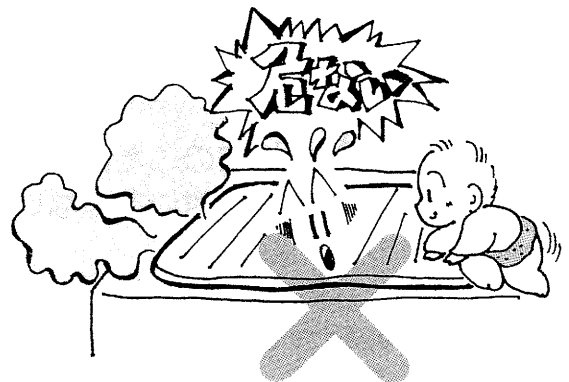
排水栓を手できちんと排水口に押し込んでください。

自然循環式風呂釜をご使用の場合、湯水が抜けて空だきとなり、火災になるおそれがあります。



●浴室内で小さいお子様だけを遊ばせないでください。
浴槽でおぼれたり、ヤケドやケガをするおそれがあります。

- ふろふたの上に手をついたり、乗ったりしないでください。
ふたが外れておぼれたり、ケガやヤケドをするおそれがあります。
- 小さいお子様や身体の不自由な方を、一人で入浴させないでください。
おぼれたり、ケガやヤケドをするおそれがあります。
必ず、付き添いの方が一緒に入浴してください。



⚠ 注意

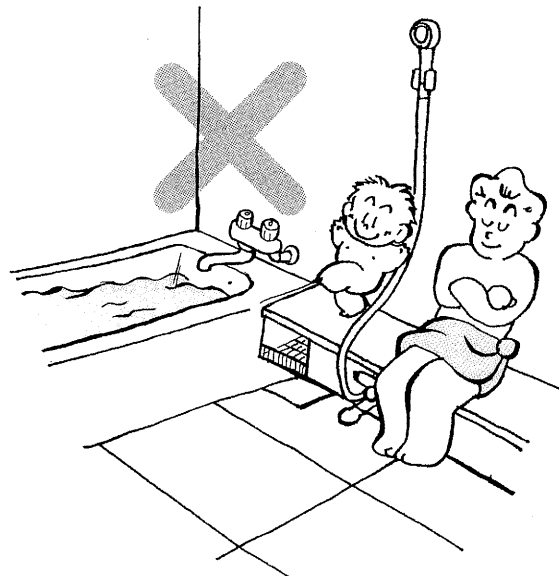


- 浴槽のふちに立ったり、カウンターなどには、絶対乗らないでください。

足をすべらせて、ケガをするおそれがあります。

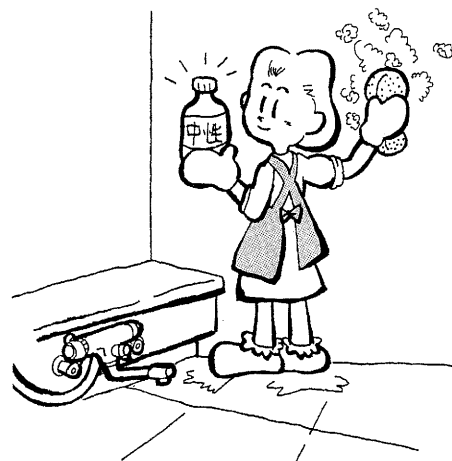
- 浴槽にものを落としたり、無理な力をかけないでください。

ヒビが入って水がもれるおそれがあります。



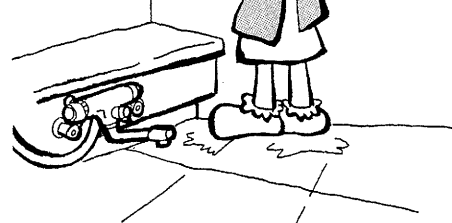
掃除をする時は、必ず浴室用中性洗剤を容器に表示されている注意書きにしたがい、正しくお使いください。

使い方を誤ると、人体に影響が出たり、本体に不具合を生じるおそれがあります。



目地(コーキング)が切れたり、浮いたまま使用しないでください。

水もれするおそれがあります。



- 浴室の壁点検口ふたは、設備点検時以外は、絶対にあけないでください。

水もれして建物に影響を与えるおそれがあります。

- 天井点検口のふたは、設備点検時以外は、絶対にあけないでください。

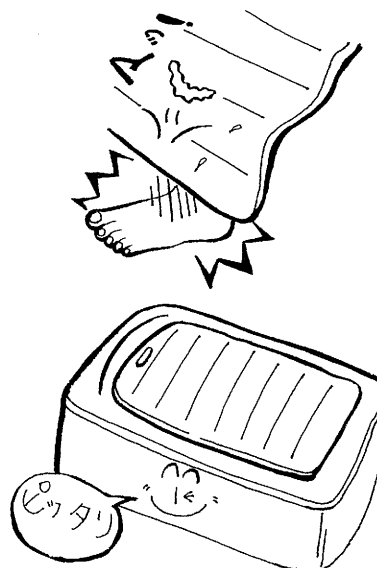
ふたが外れ、落下してケガをしたり、湯気がもれて建物に影響をあたえるおそれがあります。



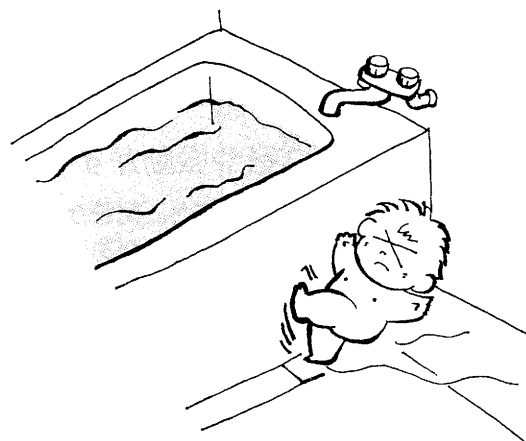
⚠ 注意



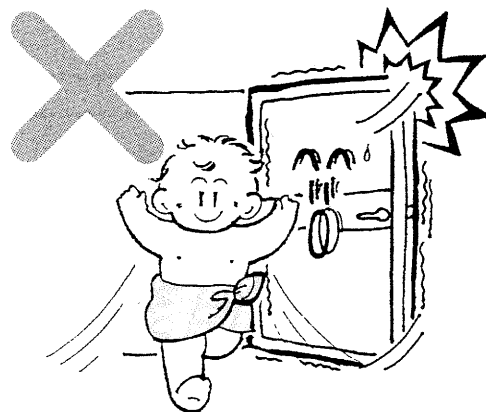
- ふろふたを動かすとき、すべらせて、足の上に落とさないように注意してください。
- ふろふたは必ず浴槽にあった大きさのものをお使いください。
ふたが外れておぼれたり、ケガやヤケドをするおそれがあります。



- 浴室は、石けん液などですべりやすくなっていますから、気を付けてください。
ころんで、ケガをするおそれがあります。



- ドアは急激に開閉しないでください。
(ドアは静かに開閉して下さい。)
手や足をはさまれて、ケガをするおそれがあります。



⚠ 注意



水栓やシャワーは、必ず湯温を確かめてお使いください。

高温の湯が出て、ヤケドをするおそれがあります。



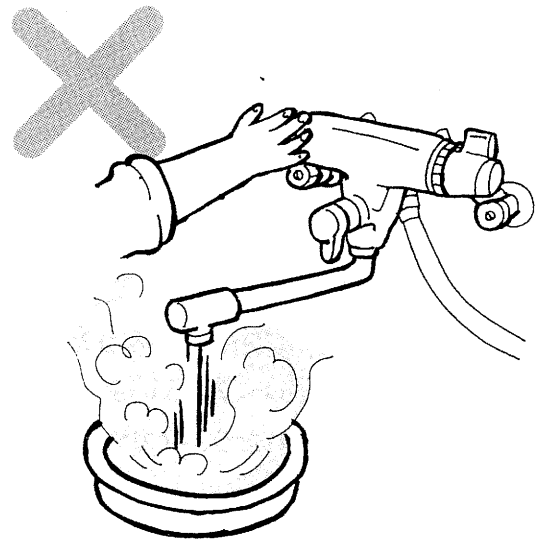
出湯時や止水直後は、金属部にふれないでください。

ヤケドをするおそれがあります。



サーモスタット付混合栓以外でシャワーをお使いの時は、他の水栓を使わないでください。

湯温が急上昇してヤケドをするおそれがあります。



ハンドル操作の急停止は、おやめください。

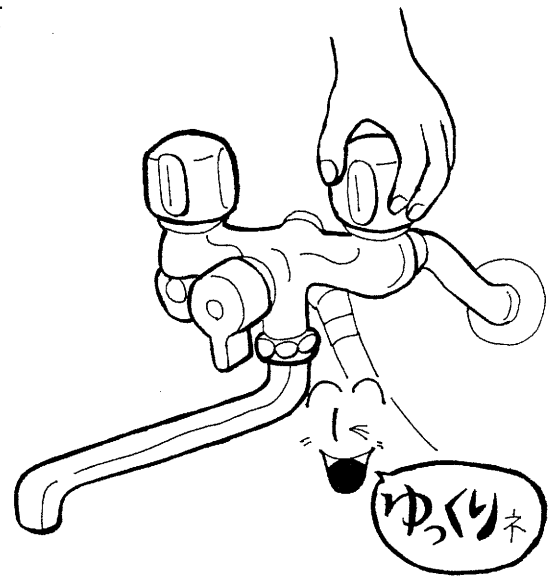
大きな音や振動がすることがあります。

これを繰り返すと、配管から水もれをおこし、家財などをぬらすおそれがあります。



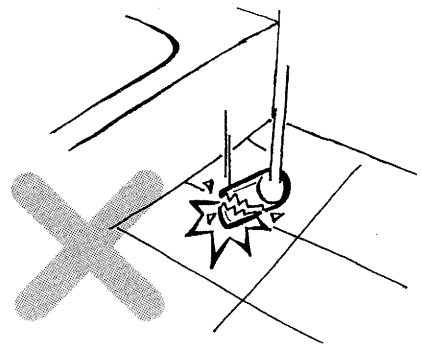
水栓〈寒冷地〉仕様
凍結が予想される時は、水抜きを
してください。

凍結破損で水もれし、家財などをぬらすお
それがあります。



浴室内に、ガラス製品など割れやす
いものを、持ちこまないでください。

割れて、ケガをするおそれがあります。



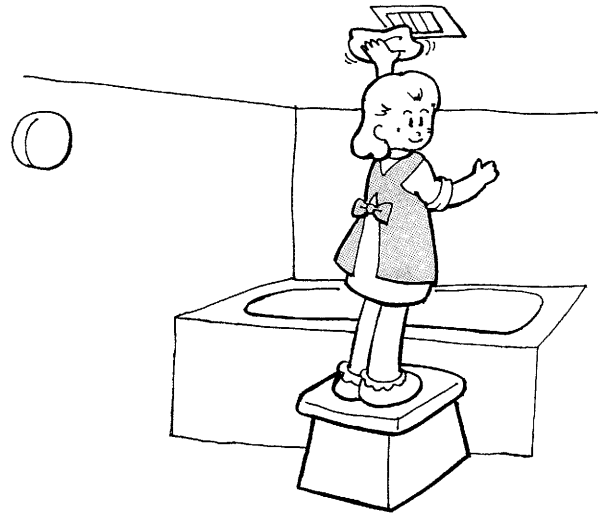
⚠ 注意



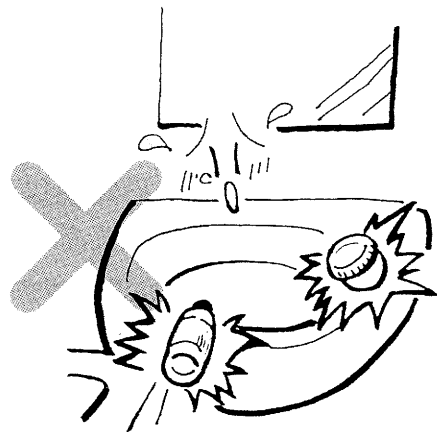
タオル掛けなどにぶらさがったり、強く引張ったりしないでください。
転倒などにより、ケガをするおそれがあります。



電球の交換や換気扇の掃除をするときは、必ず安定した踏み台をお使いください。
バランスをくずして転倒し、ケガをするおそれがあります。



鏡にむりな力や衝撃を与えたり、カウンター、棚や洗面器に重くて硬いものを落とさないでください。
鏡や陶器などが割れて、ケガをするおそれがあります。

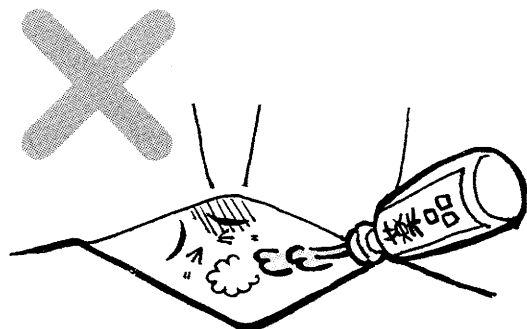


⚠ 注意



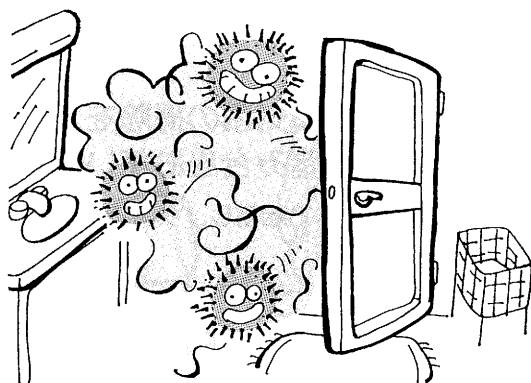
排水口に、シンナー等の溶剤や薬品類を流さないでください。

水もれするおそれがあります。



浴槽にお湯を入れた時、必ずドアを閉めてください。

湯気がもれて、他の部屋のかびの原因になるおそれがあります。



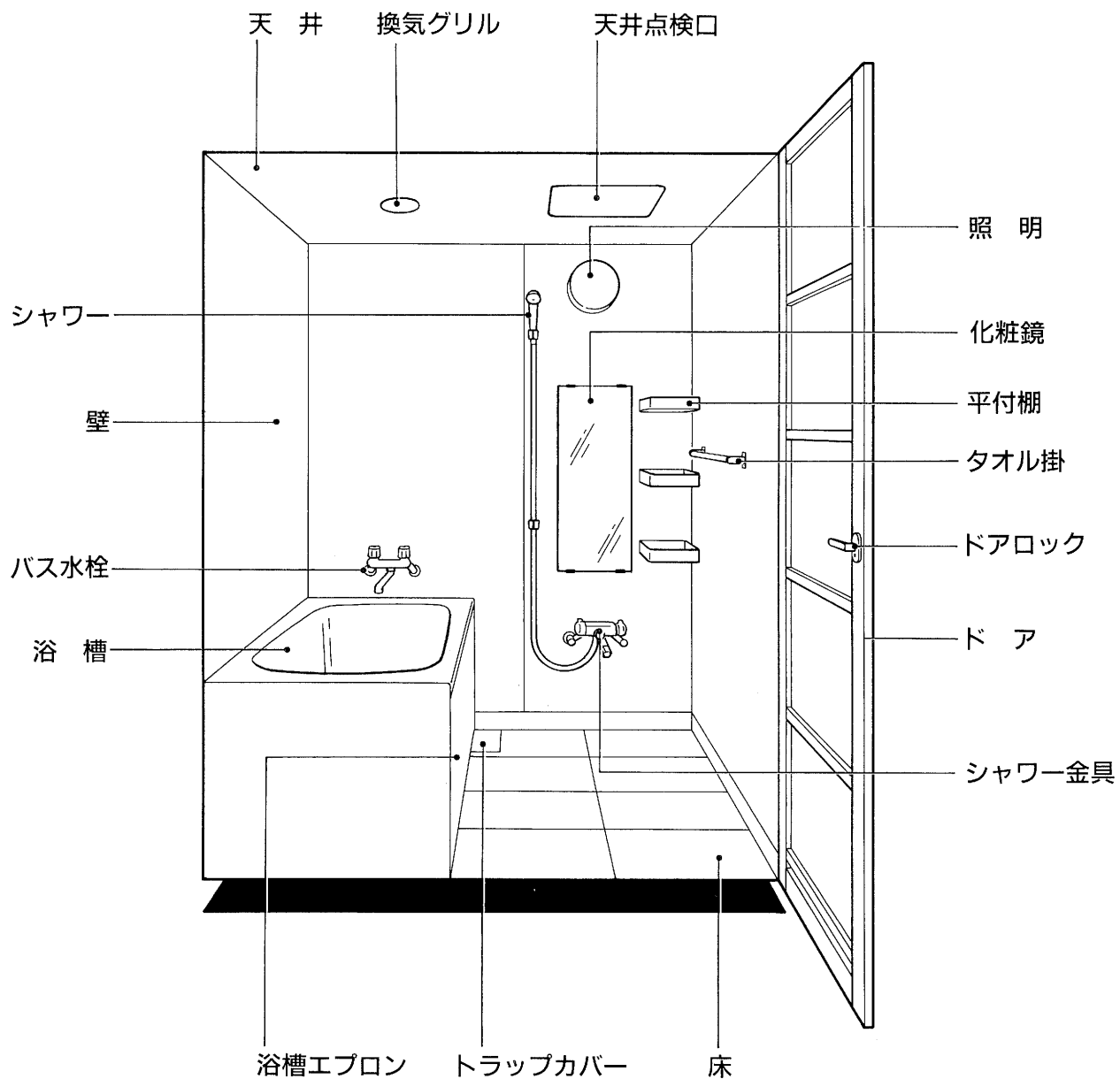
商品引き渡し後、器具の位置をかえたり、新しく取付ける場合は、必ず販売店などにご相談ください。

誤った取付けをすると、思わぬ事故や水もれの原因となります。

●各部のなまえ●

●各部のなまえ●
●安全上の注意●(つづき)

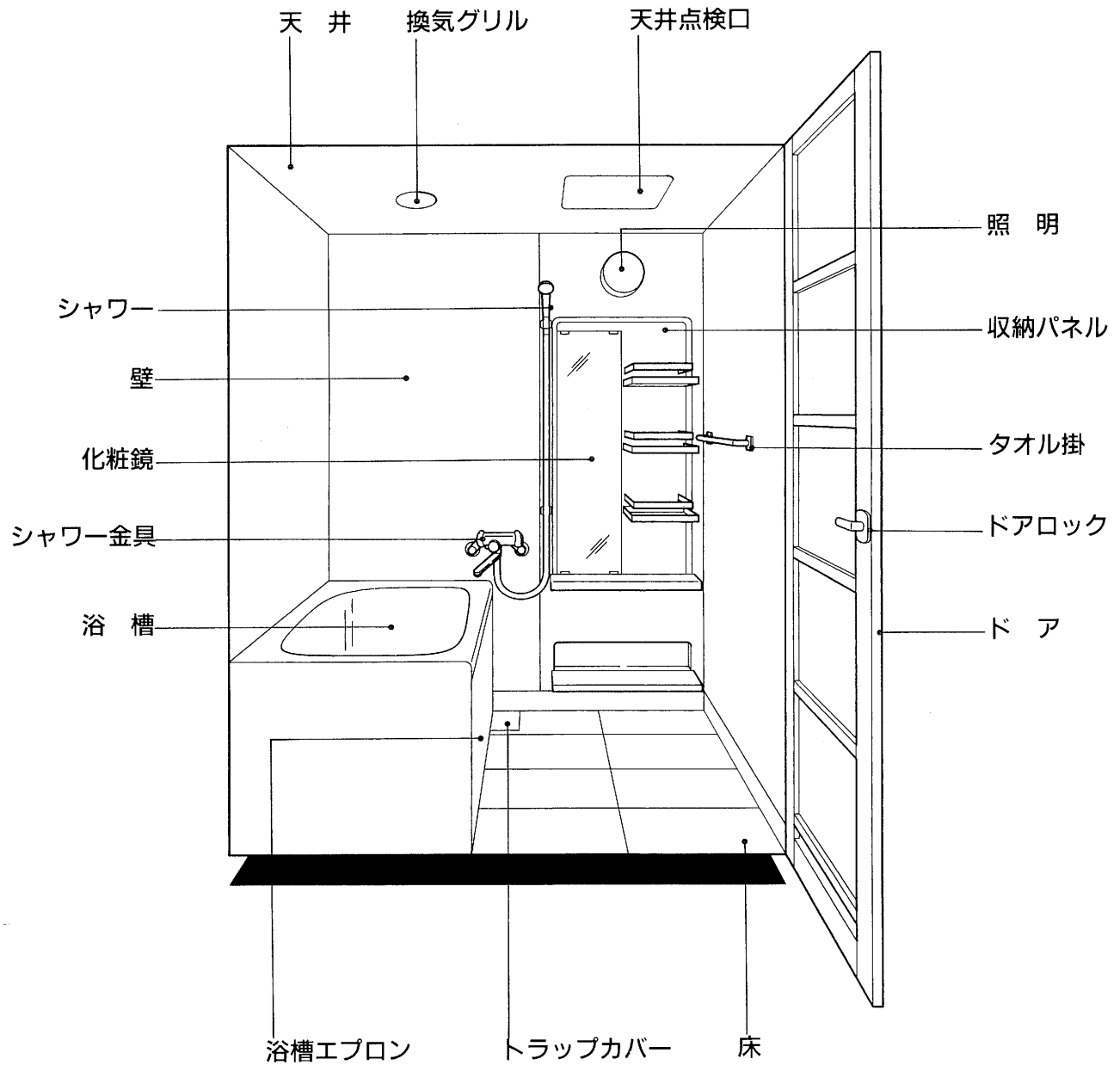
和風フル Mタイプ



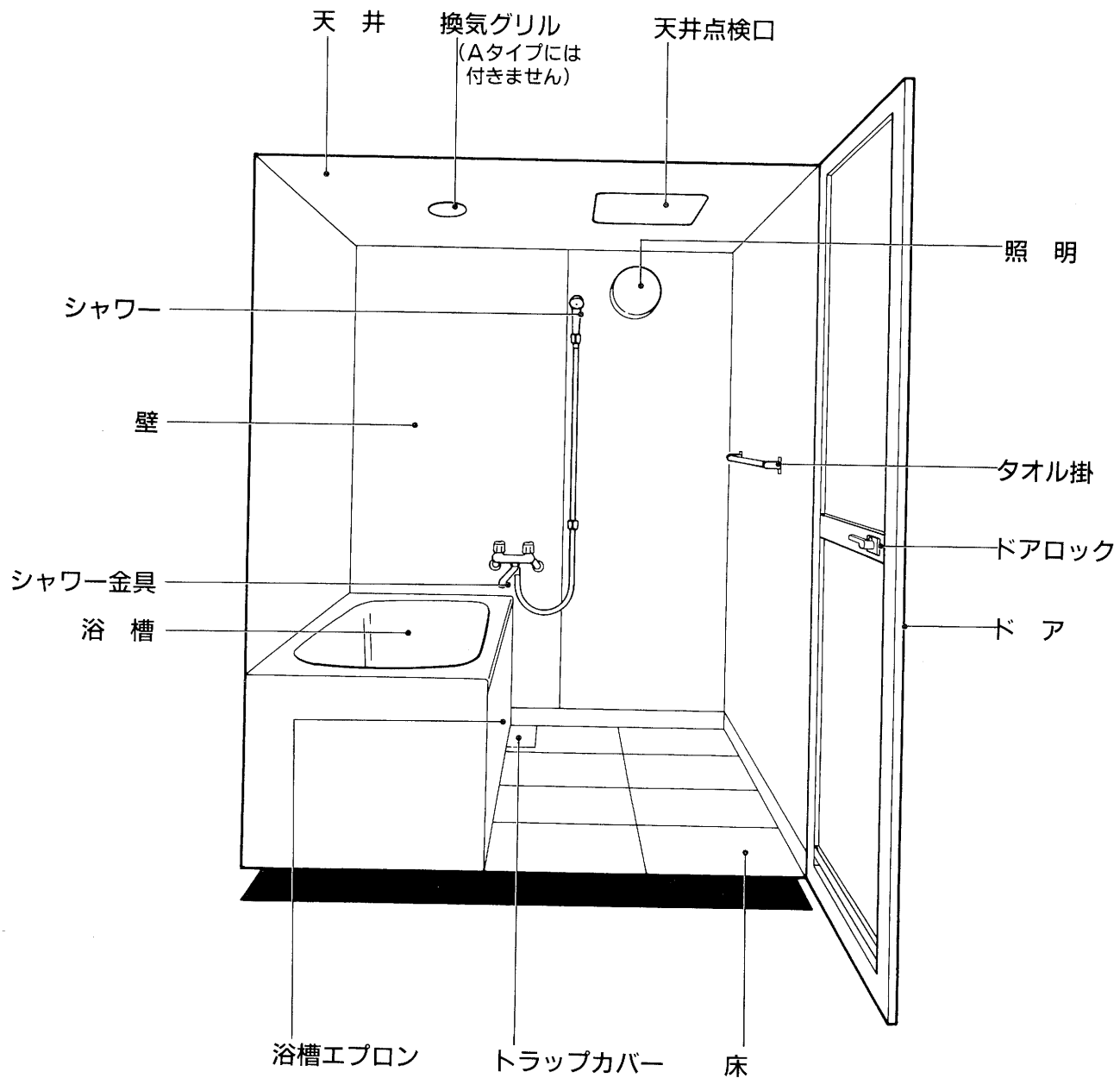
「使用前」

●各部のなまえ● (つづき)

和風フル Tタイプ



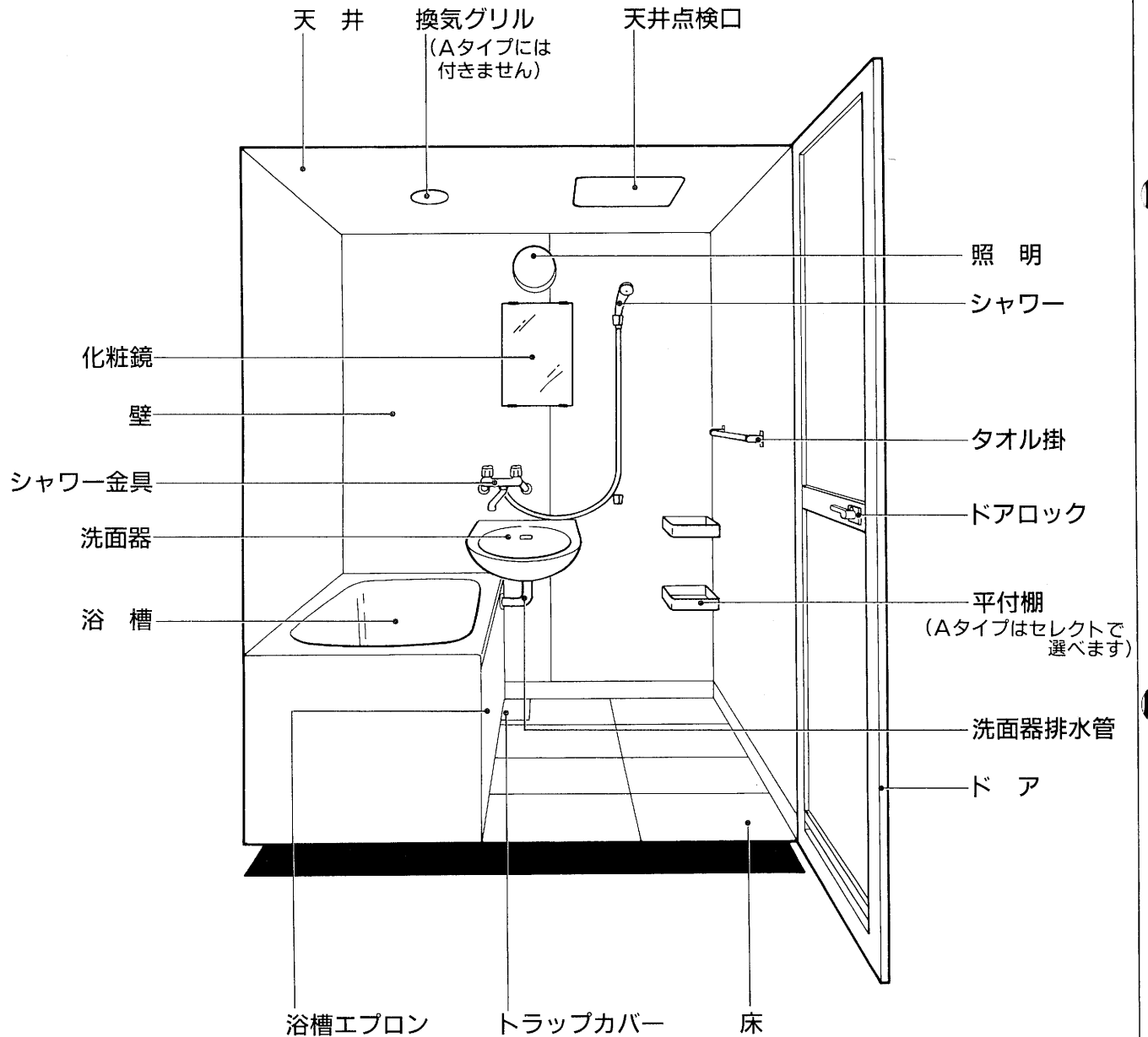
和風フル S/Aタイプ



使用の前に

●各部のなまえ● (つづき)

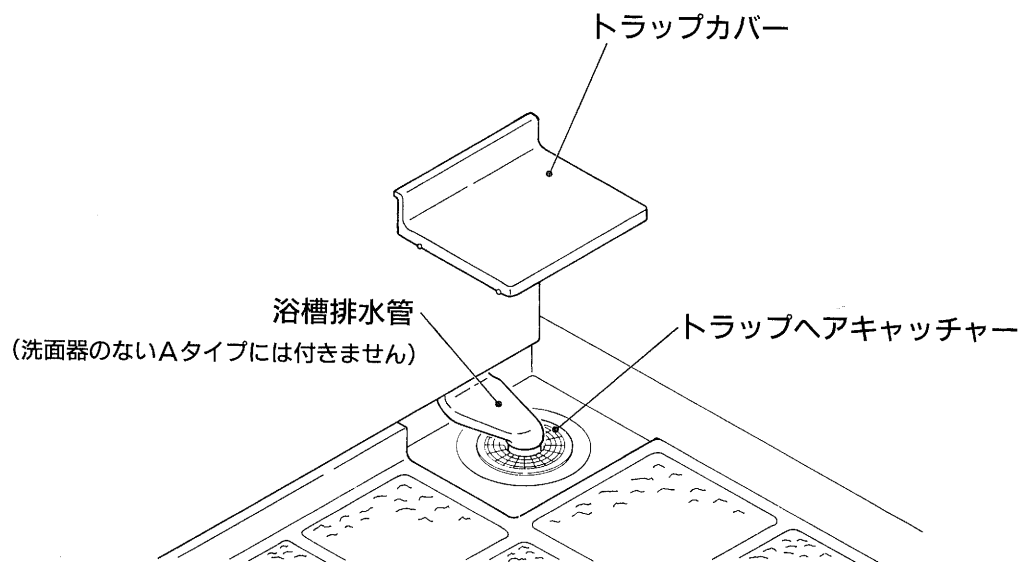
和風フル S/Aタイプ(洗面器付)



排水口部分のなまえ

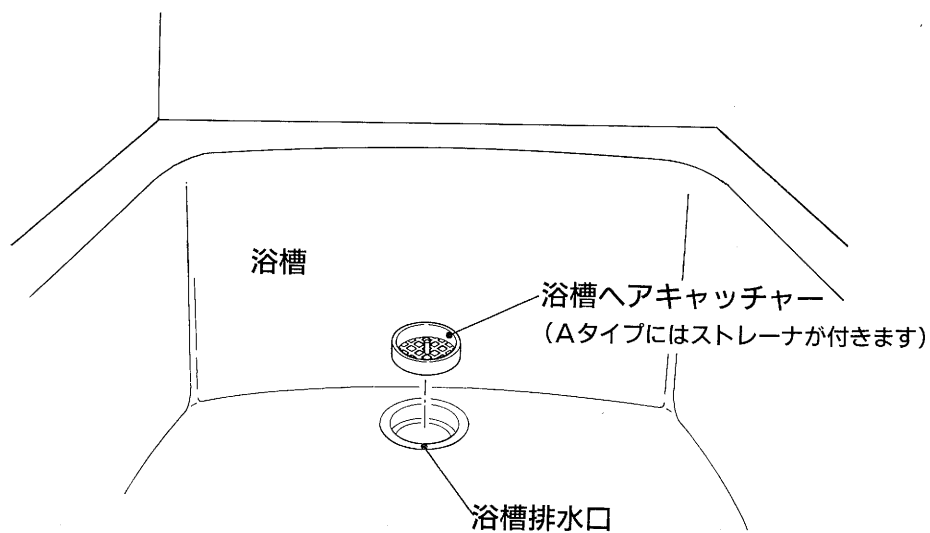
トラップ部

- 排水トラップのお手入れ方法はP.30を参照してください。



浴槽部

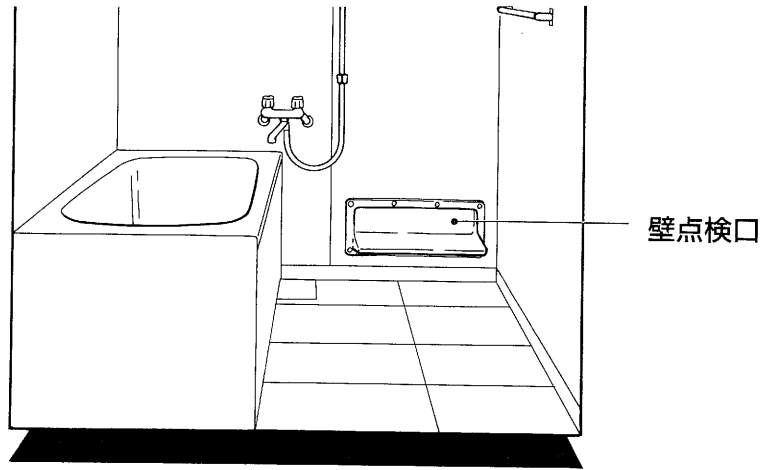
- 浴槽ヘアキャッチャーのお手入れ方法はP.29を参照してください。



●各部のなまえ● (つづき)

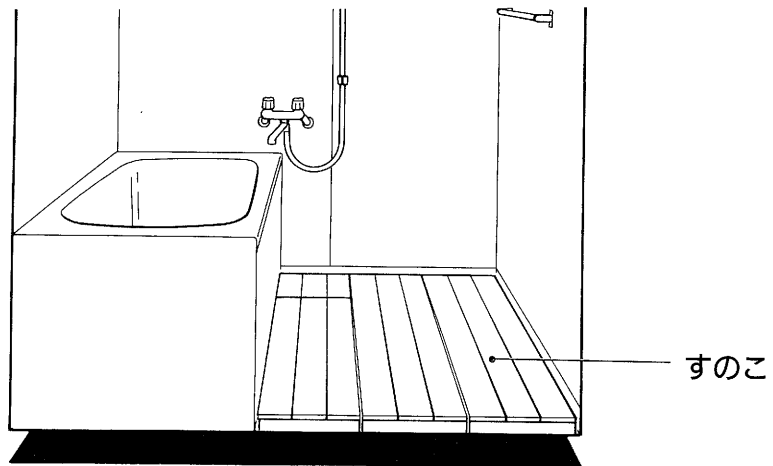
オプションパーツ

壁



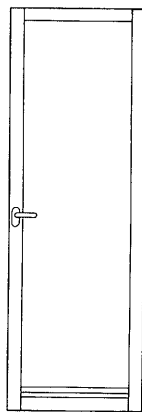
壁点検口

床

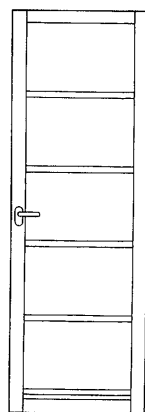


すのこ

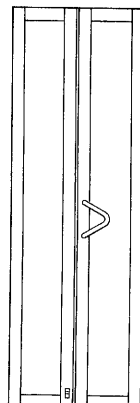
ドア



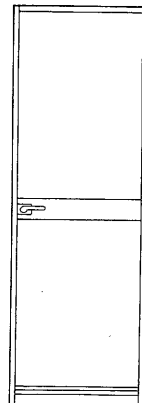
高級面框ドア



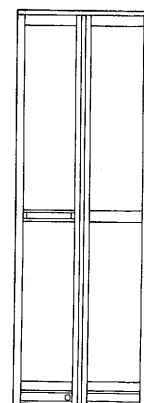
多段框ドア



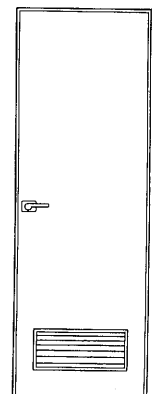
折戸
(中棧なし)



框ドア



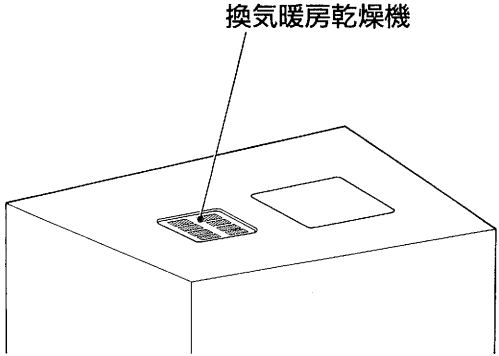
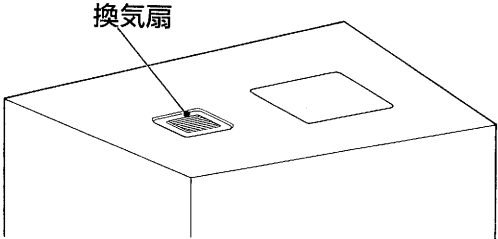
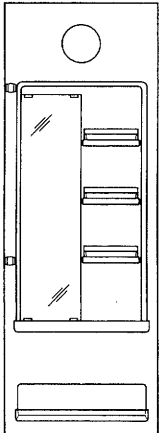
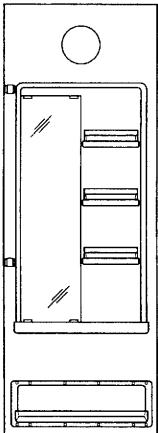
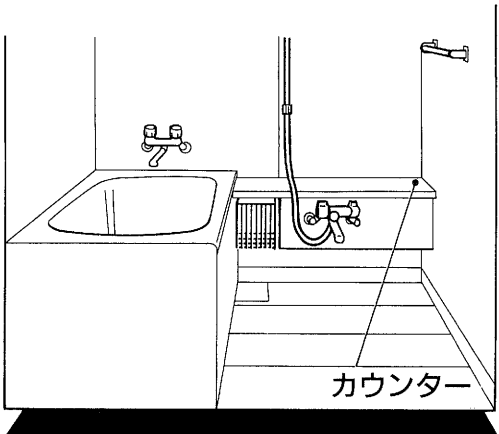
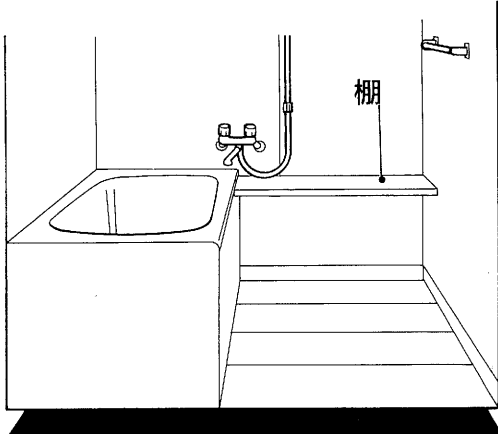
折戸
(中棧あり)



フラッシュドア

オプションパーツ		
	バス水栓	シャワー金具
2バルブ	<p>湯側ハンドル 水側ハンドル</p>	<p>湯側ハンドル 水側ハンドル シャワー・カラン切替ハンドル</p>
2バルブ 一時止水付		<p>湯側ハンドル 水側ハンドル 一時止水付 シャワー・カラン切替ハンドル</p>
サーモ スタット式	<p>温度調節ハンドル ライン 吐水ハンドル 安全ボタン 湯側止水栓 ストレーナ 水側止水栓 ストレーナ</p>	<p>温度調節ハンドル 安全ボタン ライン 湯側止水栓 ストレーナ 切替ハンドル 水側止水栓 ストレーナ</p>
定量止水付 サーモ スタット式	<p>温度調節ハンドル ライン 安全ボタン 湯側止水栓 ストレーナ 定量ハンドル 水側止水栓 ストレーナ ポイント</p>	<p>温度調節ハンドル 安全ボタン ライン 湯側止水栓 ストレーナ シャワー開閉ハンドル 水側止水栓 ストレーナ ポイント カラン側 定量ハンドル</p>

●各部のなまえ● (つづき)

オプションパーツ		
天井	 <p>換気暖房乾燥機</p>	 <p>換気扇</p>
収納	 <p>M・Sタイプ</p> <p>収納パネル</p>	 <p>収納パネル (点検口付)</p>
カウンター	<p>Mタイプ</p>  <p>カウンター</p>	<p>Sタイプ</p>  <p>棚</p>

●使用上のご注意●

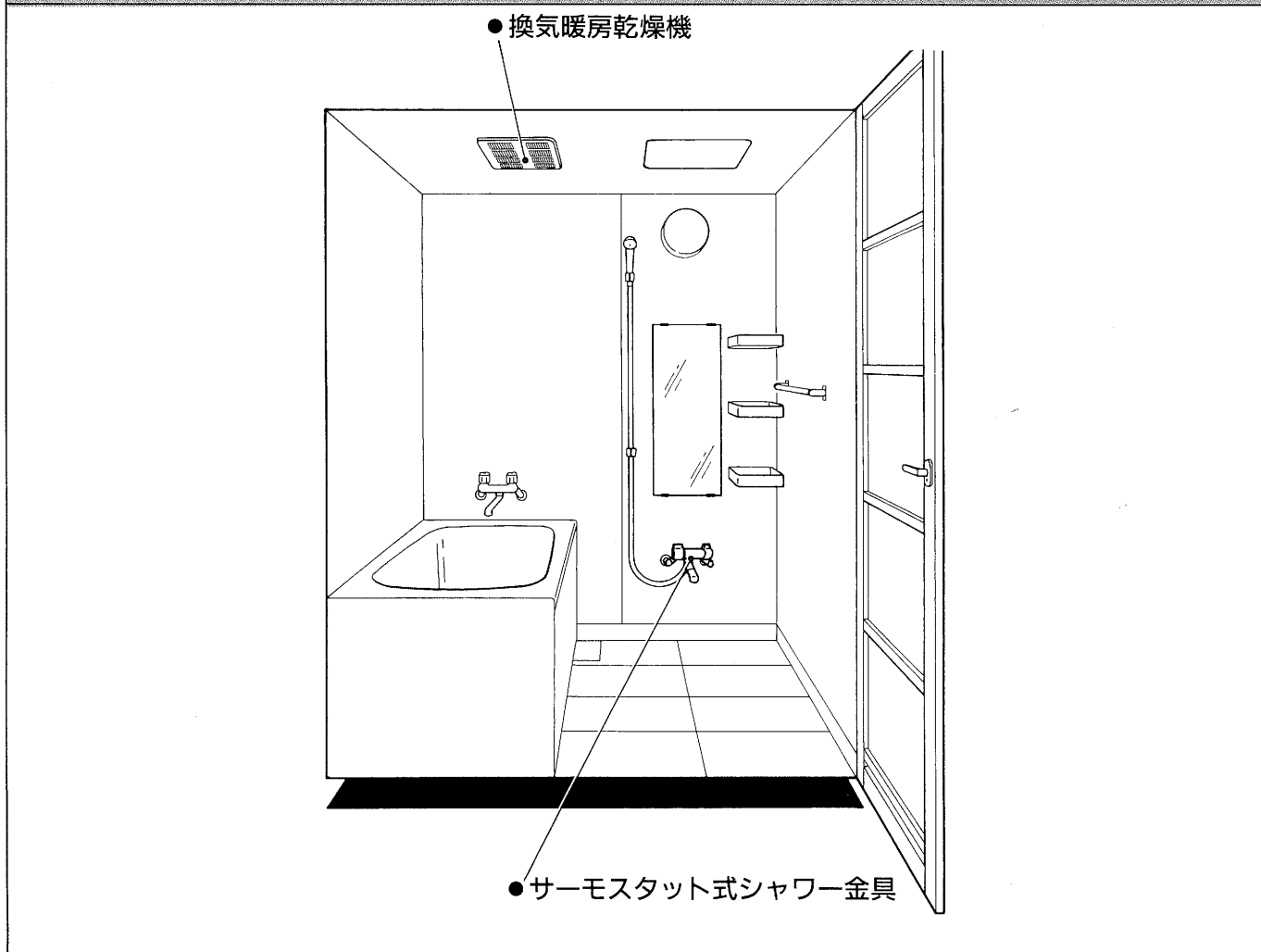
TOTOユニットバスルームは、簡単なお手入れと正しいご使用で、いつまでも美しく、安全・快適にお使いいただけます。

手入れが悪くと、汚れが付着して取れなくなったり、かびや悪臭が発生する恐れもあります。また、お手入れ方法・使用方法を誤りますと、製品をいためたり、寿命を縮めることにもなります。

●使用上のご注意
●各部のなまえ
●(つづき)

「使用前の
ご注意」

次の部品の使い方については、各専用の「ご愛用のしおり」「取扱説明書」をお読みください。



浴槽水浄化保温装置(24時間風呂)についてのご注意

● 下記ラベルのない浴槽は浴槽水浄化保温装置(24時間風呂)のご使用を避けてください。

①フルタイムバス対応可能表示ラベル(下記)のある浴槽はTOTOのフルタイムバス対応浴槽です。このラベルがない浴槽に、浴槽水浄化保温装置(24時間風呂)を継続してご使用になりますと、浴槽表面の荒れ、退色等の変化を生じる可能性がありますので、ご使用を避けてください。

②このラベルがある浴槽でも、他社の浴槽水浄化保温装置のご使用を希望される場合は、同様の問題が発生する可能性がありますので、当社の支社・支店・営業所又はお客様相談室にご相談ください。

この浴槽は、TOTO
フルタイムバスに対応
できます。

フルタイムバス対応可能表示ラベル

●使用上のご注意● (つづき)

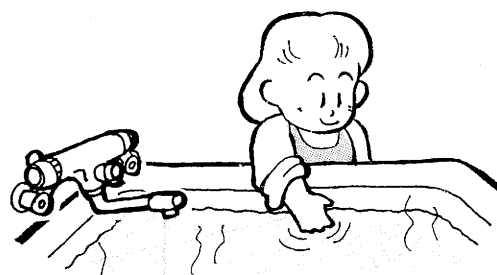
入浴剤についてのお願い



注意

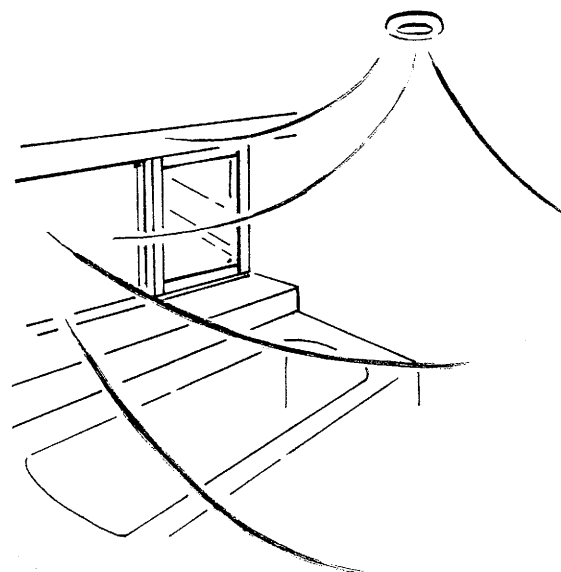


イオウ分の入った入浴剤は使用しないでください。
配管部などをいため、水もれすることがあります。



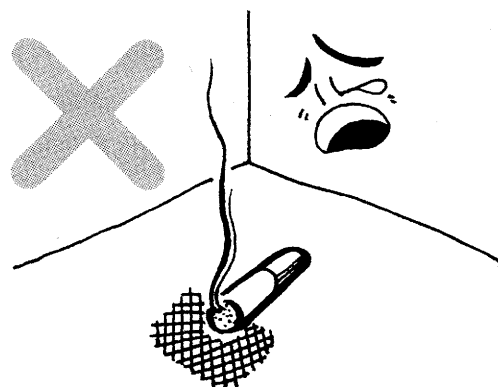
換気についてのお願い

浴室内の換気を行いませんと、かびや悪臭の発生の原因にもなります。また耐久性にも影響いたします。入浴中の換気扇使用はもちろん、入浴後10分程度は換気扇を回したり、窓を開けたりして湿気を十分に取り除いてください。



火気使用についてのお願い

浴槽・床・壁・カウンターなどに、タバコなどの火気を落としたり、近づけたりしないでください。
焼けこげなどの原因となります。



●安全にお使いいただくために●

●安全にお使いいただくために●
●使用上のご注意●(つづき)

タオル掛けについて

タオル掛けに重いものを掛けたり、強く引っ張らないでください。
がたついたり、破損するおそれがあります。

⚠ 注意

- ⊘ タオル掛けなどにぶらさがったり、強く引っ張ったりしないでください。
転倒などにより、ケガをすることがあります。



点検口について

天井点検口ふたの外し方

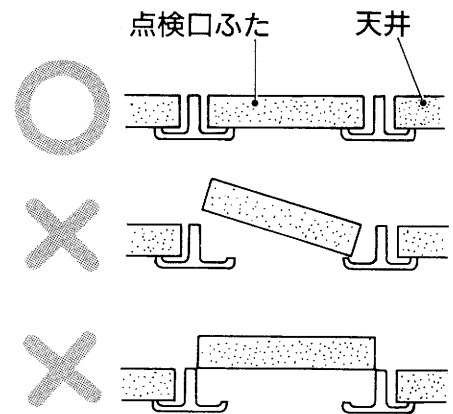
天井点検口ふたは、配線・ダクトの点検のときに開けるものです。次の点にご注意ください。

- 点検の際は、附属品の上に乗ったり、天井にぶらさがったりしないでください。
- 脚立を使用の際は、床面を保護してください。
- 点検が終わった後は、点検口ふたをもとの位置に正しくセットしてください。
- 正しくセットされない場合、落下の危険性があります。

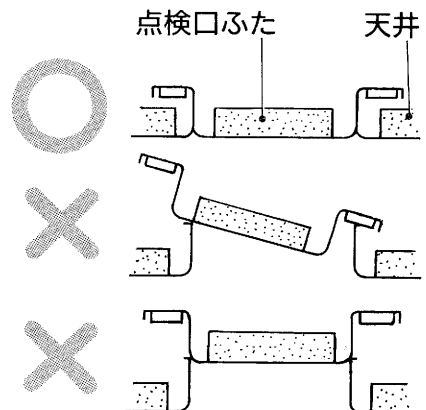
⚠ 注意

- ⊘ 天井点検口のふたは設備点検時以外は、絶対にあけないでください。
ふたがはずれ、落下してケガをしたり、湯気がもれて建物に影響をあたえることがあります。

〈Aタイプの天井の場合〉



〈その他の場合〉



使用方法および
使用上のご注意

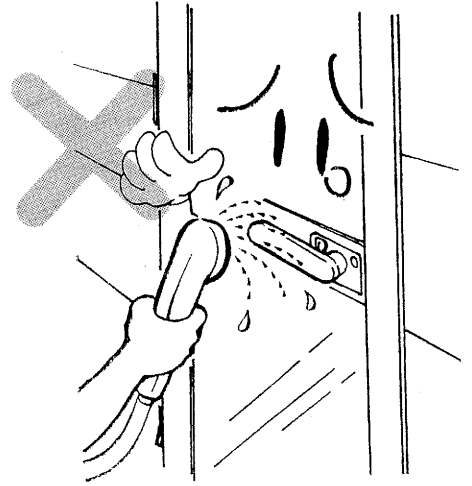
●安全にお使いいただくために● (つづき)

ドアについて

- ドアロック部分に水をかけないでください。さびによる開閉不良などの不具合の原因になります。

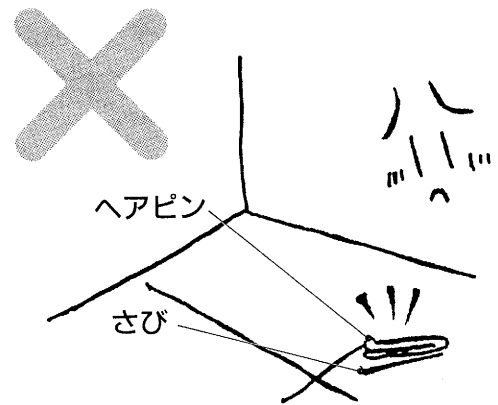
⚠ 注意

- ドアにお子様がぶらさがらないようにしてください。転んでケガをしたり、ドアが壊れることがあります。

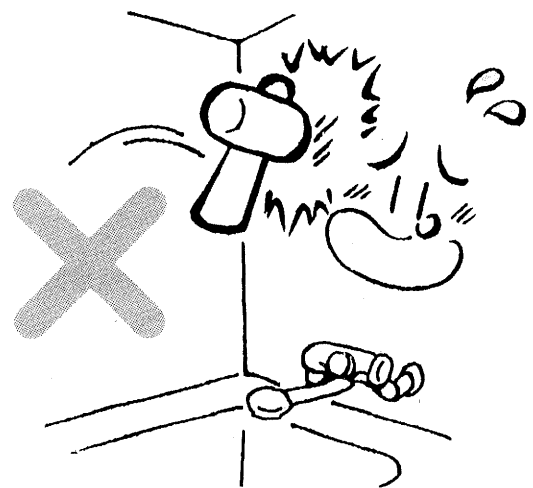


壁・天井・浴槽・床・棚について

- ヘアピン・カミソリの刃などを床や棚に置かないでください。さびが付着してとれなくなることがあります。



- かたいものでこすったり、たたいたり、くぎやねじなどを打たないでください。また、重くてかたいものを床に落としたり、タバコなどの火気を近づけないでください。これらはすべて傷やひび割れの原因となります。



●ドアの施錠と解錠について●

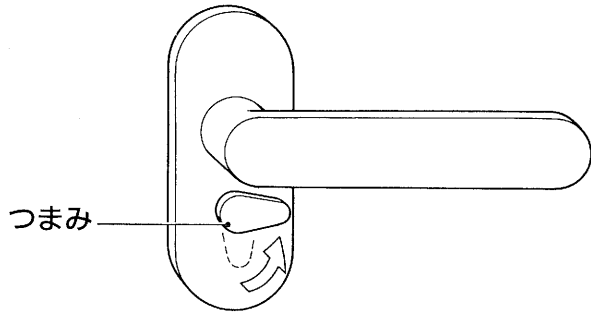
●ドアの施錠と解錠について●
●安全にお使いいただくために●(つづき)

レバー式ドアロックの場合

高級面框ドア

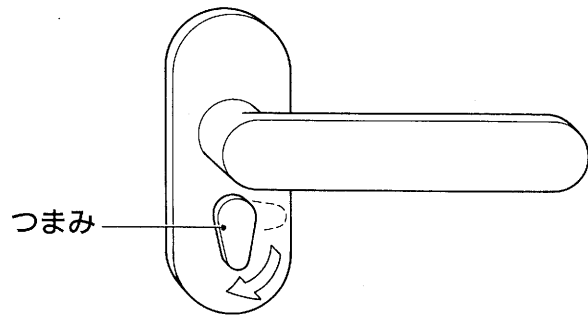
多段框ドア

浴室内からの施錠・解錠



施錠

つまみを横に回す。



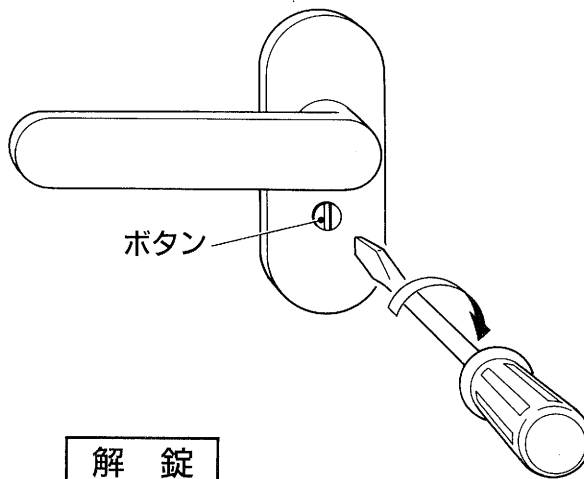
解錠

つまみをたてに回す。

【使用上のご注意】

- つまみを横にしたままドアを閉めると、かぎがかかってしまいます。浴室から出る際にはご注意ください。

非常時の浴室外からの解錠



解錠

⊖ドライバーなどでボタンをたてに回す。

使用方法および
使用上のご注意

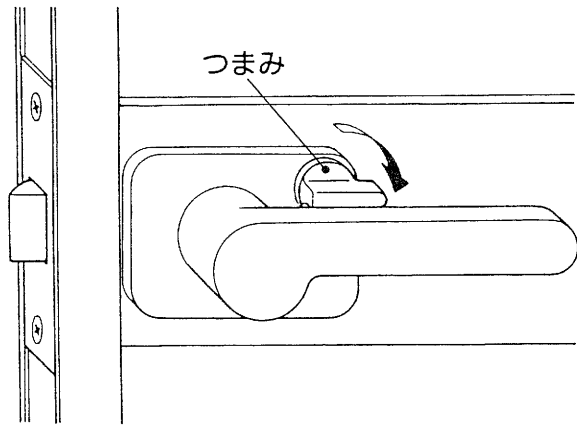
●ドアの施錠と解錠について● (つづき)

樹脂製レバー式ドアロックの場合

框ドア

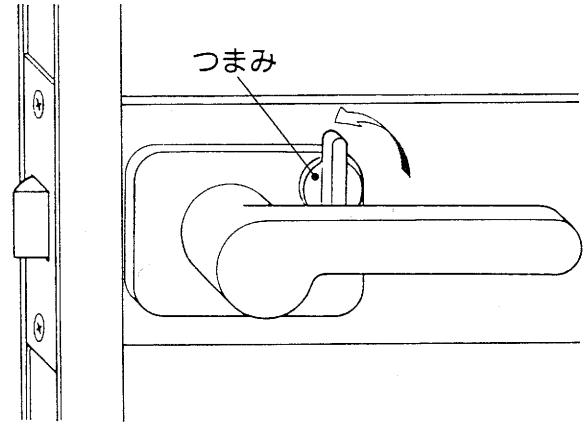
フラッシュドア

浴室内からの施錠・解錠



施 錠

つまみを横に回す。



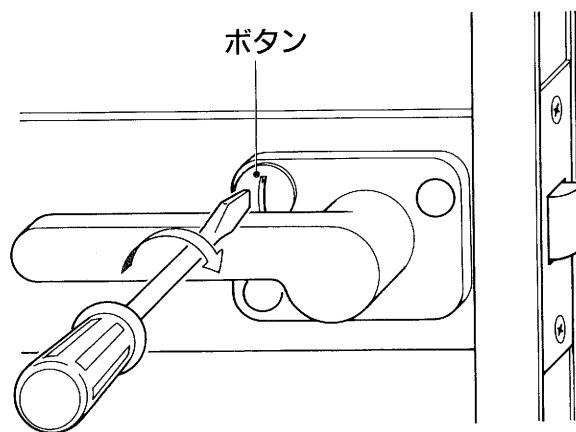
解 錠

つまみをたてに回す。

【使用上のご注意】

- つまみを横にしたままドアを閉めると、かぎがかかってしまいます。浴室から出る際にはご注意ください。

非常時の浴室外からの解錠

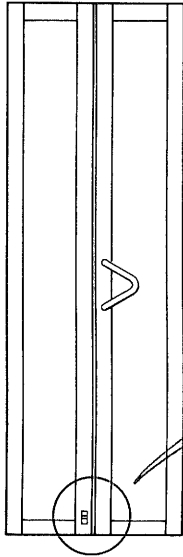


解 錠

○ドライバーなどでボタンをたてに回す。

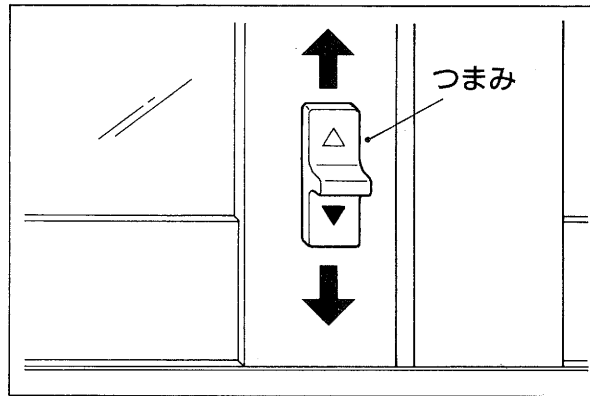
中棧のない折戸の場合

浴室内からの施錠・解錠



つまみを上に上げる。

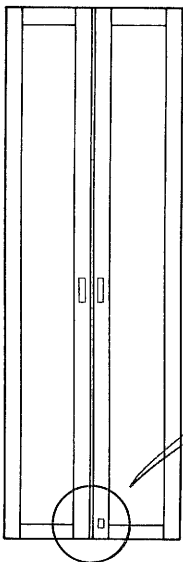
解錠



施錠

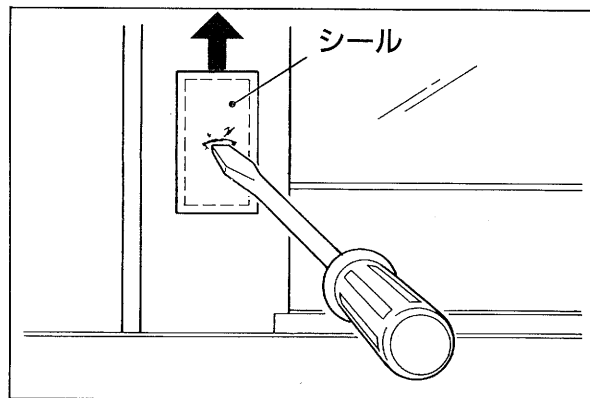
つまみを下に下げる。

非常時の浴室外からの解錠



シールを棒状のもので突破り
落し錠を押し上げる。
(破線部まで上げてください)

解錠



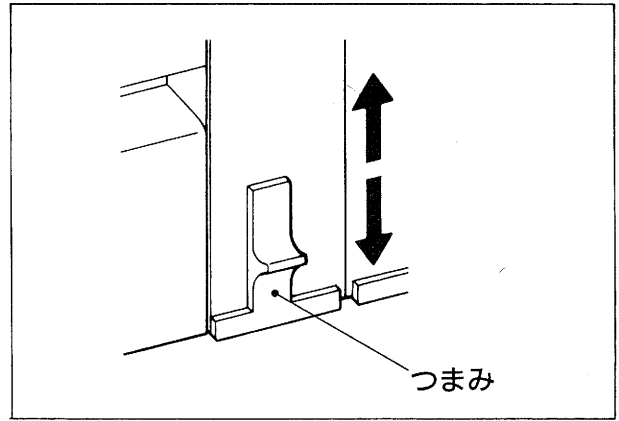
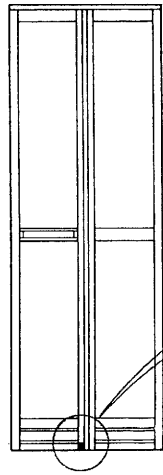
●ドアの施錠と解錠について● (つづき)

中棧のある折戸の場合

浴室内からの施錠・解錠

つまみを上に上げる。

解 錠



施 錠

つまみを下に下げる。

非常時の浴室外からの解錠

つまみを上に上げる。

解 錠

