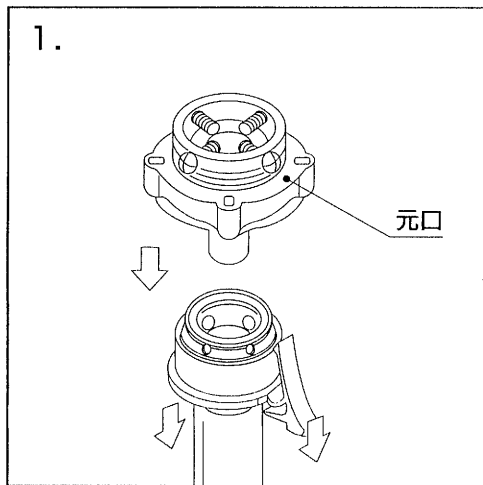
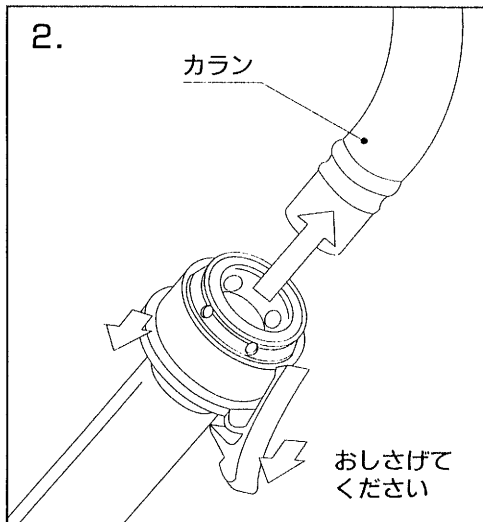


洗濯機の給水ホースとの接続要領

この製品には、洗濯機の給水ホースをワンタッチで接続することができます。
下図の内容にそって正しく接続してください。



洗濯機付属の給水ホースの元口をはずします。



カランに差し込み、カチッと音がするまでおしこんでください。取付け後ホースを強く引っ張って抜けないことを確認してください。

保管用

よくお読みください

工事店様へ、この説明書は保守のためお客様に必ずお渡しください。

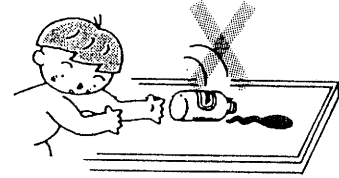
- 施工前にこの説明書を必ずお読みのうえ、正しく施工してください。
- 洗濯機防水フロアの据付は、必ず洗濯機防水フロア添付の施工説明書にしたがって、施工してください。

安全に関するご注意

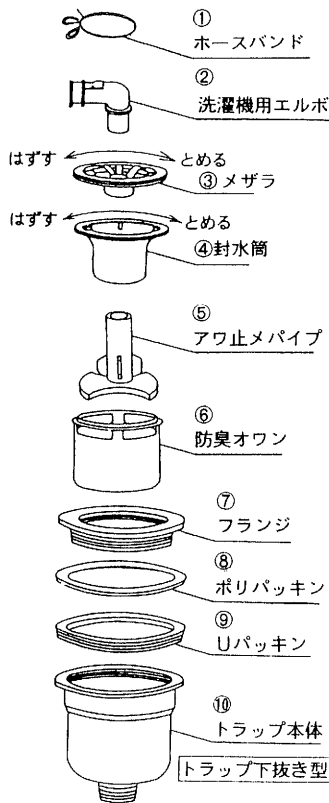
事故防止のため、以下のことを必ずお守りください。

⚠ 注意

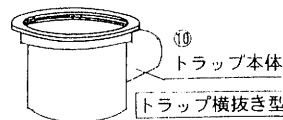
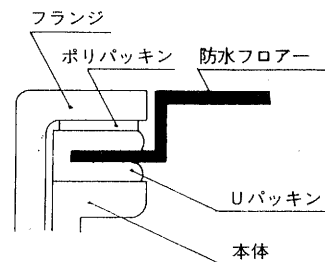
- 施工は、取付け方にしたがって確実に行ってください。
(施工に不備があると、水もれの原因となります。)
- 排水管は、確実に施工してください。
(排水管接続部に不備があると、水もれの原因となります。)
- トラップに熱湯やシンナーなどの溶剤を流さないでください。
- 施工時にオイル、グリース等鉱物油溶剤を含む潤滑剤は使用しないでください。
(トラップが変形して水もれの原因になることがあります。)



各部のなまえと取付け方



- (1)洗濯機防水フロアのトラップ取付け穴部にUパッキン⑨をはめ、ポリパッキン⑧を介して、締め付けフランジ⑦と本体⑩を締め付け治具で十分締め付けて下さい。
- (2)締め付けフランジに防臭オワン⑥を取り付けて、アワ止メパイプ⑤を取付けてください。封水筒④を右に回して締め付フランジに手締めして下さい。
- (3)メザラ③をアワ止メパイプを通して締め付けフランジに手締めして下さい。
- (4)アワ止メパイプに洗濯機用エルボ②を十分差し込んで下さい。
- (5)洗濯機排水ホースを接続の時は付属のホースバンド①をご使用下さい。



お客様へ、この説明書は必ず保管下さい。

お客様へ


お買い上げありがとうございます。
 ■ご使用前にこの説明書をよくお読みいただき正しく使用してください。

安全に関するご注意



ケガや事故防止のため、以下のことを必ずお守りください。

お使いになる人や他の人への危害、財産への損害を未然に防止するため、必ずお守りいただくことを、次のように説明しています。


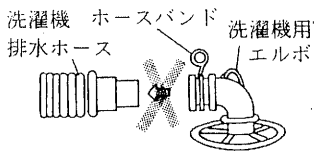

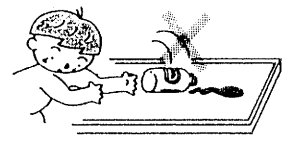
■表示内容を見逃して誤った使い方をした時生じる危害や損害の程度を、次の表示で説明しています。

 注意	この表示の欄は「傷害を負う可能性または物的損害のみが発生する可能性が想定される」内容です。
---	---

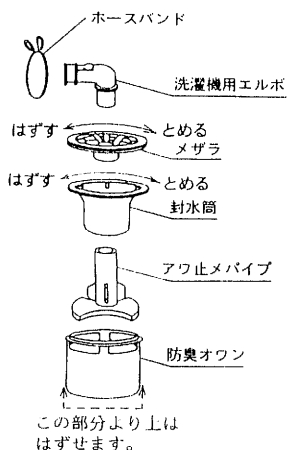
■お守りいただく内容を、次の絵表示で説明しています。

	この絵表示は、必ず実行していただく「強制」内容です。
 禁止	この絵表示は、してはいけない「禁止」の内容です。

注意

	<ul style="list-style-type: none"> ●洗濯機の排水ホースは洗濯機用エルボに確実に差し込みホースバンドで固定してください。 	
 禁止	<ul style="list-style-type: none"> ●洗濯機用エルボは、アワ止めパイプに確実に差し込んでください。 (差し込みが不完全な場合、排水時水があふれることがあります。) ●トラップに熱湯やシンナーなどの溶剤を流さないでください。 (トラップが変形して水もれの原因になることがあります。) ●メザラ、封水筒以外は、回さないでください。 (排水接続部がゆるみ、水もれの原因になることがあります。) 	

お手入れのしかた



- メザラや防臭オウン内部に、ゴミづまり等なきよう時々清掃してください。
- 洗濯機用エルボを抜きメザラ、封水筒を左に回すと防臭オウンまではずせます。
(左図は、当社専用樹脂製トラップの場合を示します。他社製トラップの場合は、他社添付の説明書をご参照ください。)
- 清掃後は逆手順で元通りに納めてください。