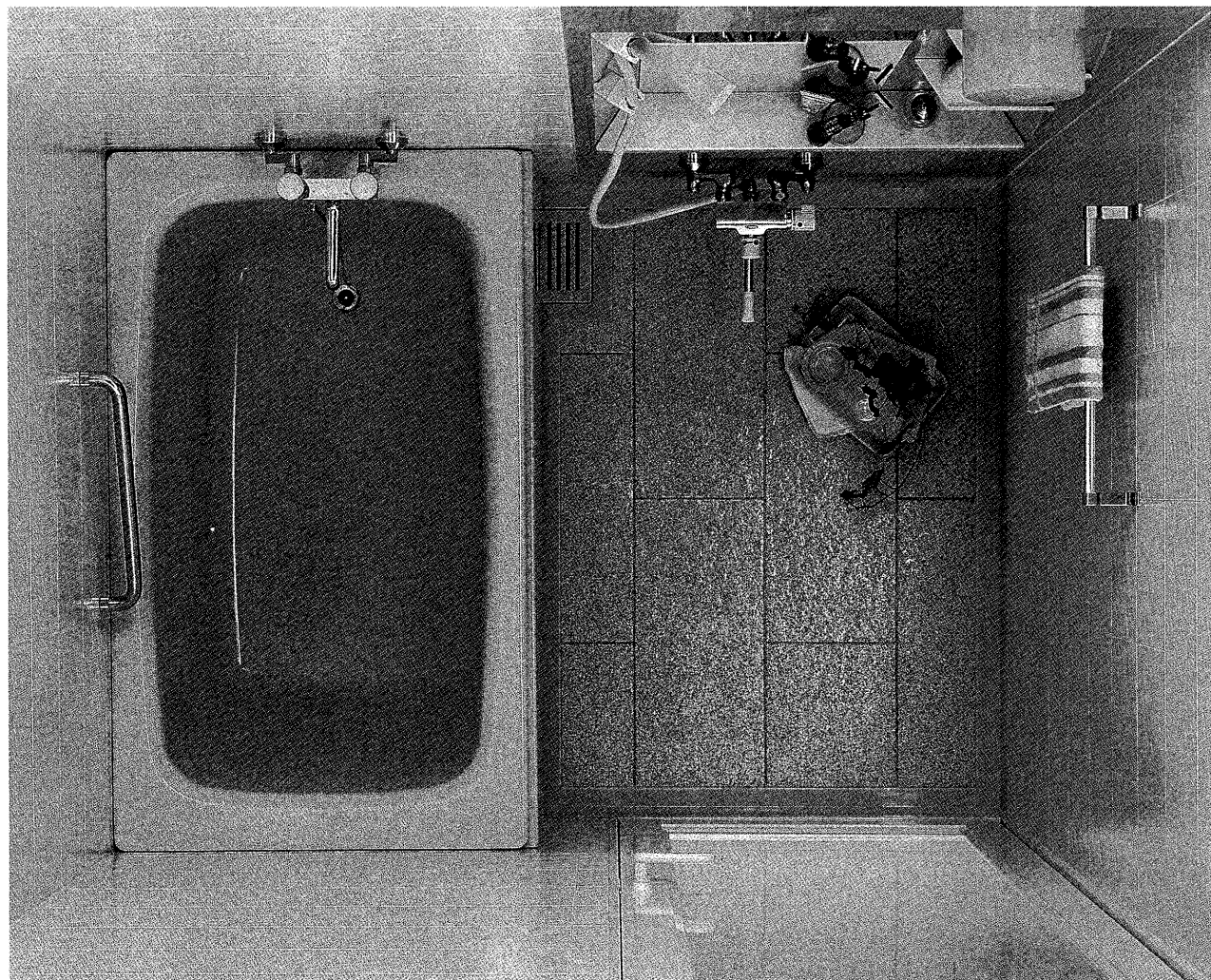


UNIT BATHROOM

取扱説明書

L・M・F・K・Gシリーズ

(○バス専用タイプ)
(○トイレ、洗面付タイプ)



■ご使用前にこの説明書をよくお読みいただき正しく使用してください。

UNIT BATHROOM

このたびは松下電工ユニットバスルームをご愛用いただきまして
誠にありがとうございます。

いつまでも美しく、清潔なバスルームでご入浴いただくために、
ぜひこの説明書をご一読くださるようお願いいたします。



この取扱説明書は大切に保管してください。

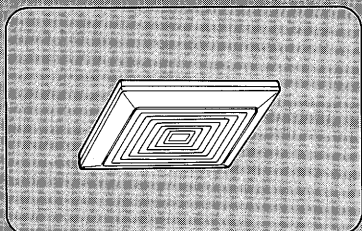
も く じ

■各部のなまえP2~P3
■使いかた	
混合水栓P4~P8
シャワー・換気扇P9
換気乾燥機P10
ドアロックP11
■お手入れのしかた	
天井・壁・床・浴槽・ドア・カウンター・洗面器・便器P12
排水トラップの掃除のしかたP13
換気扇・換気乾燥機の掃除のしかたP13
照明器具の交換P14~P15
■必ずお守りくださいP16~P17
■故障かな?と思つた時P18

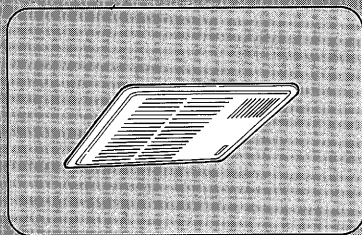
各部のなまえ

換気扇

●換気扇

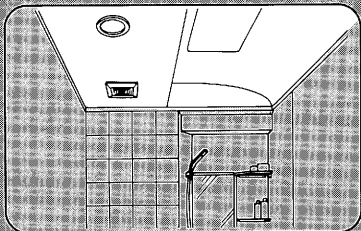


●換気乾燥機

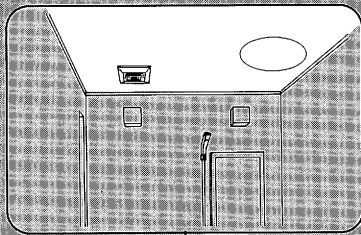


天井

●アーチ型

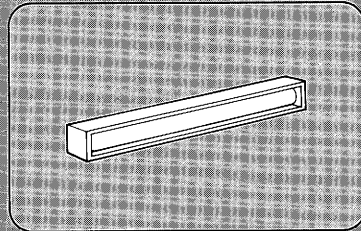


●フラット型

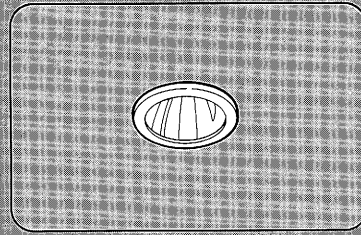


天井照明

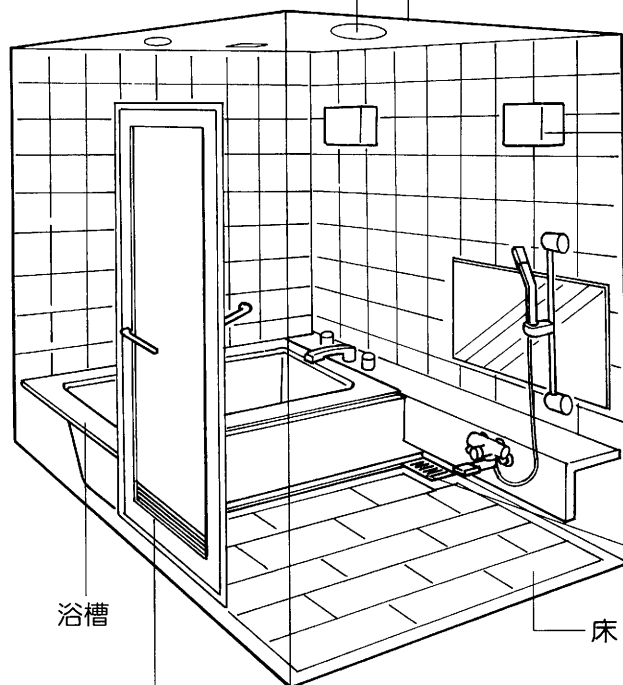
●アーチ天井蛍光灯



●ダウンライト

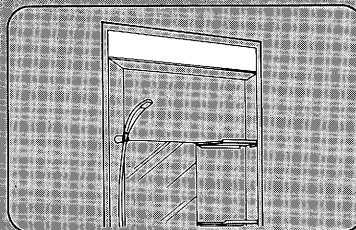


天井点検口

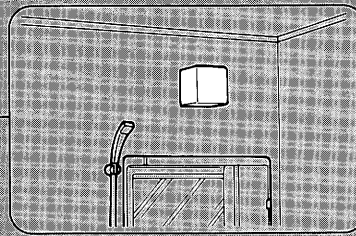


壁面照明

●ニッチ組み込みライト(蛍光灯)



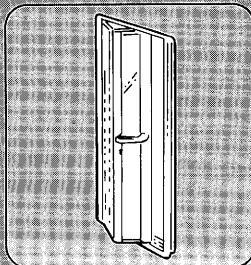
●白熱灯



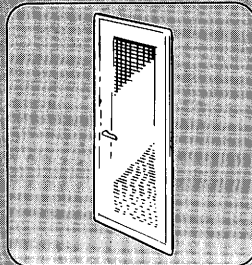
(バス専用タイプ)

ドア

●2枚折ドア

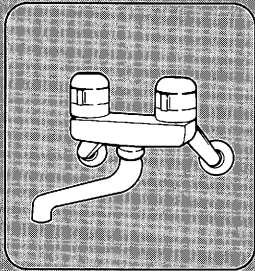
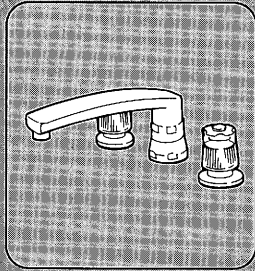
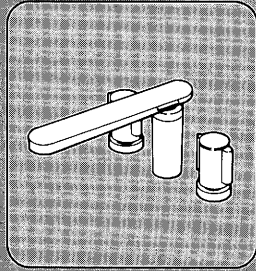
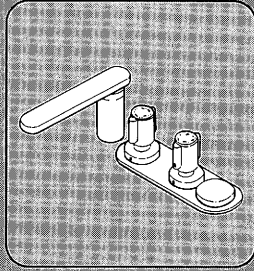


●スイングドア

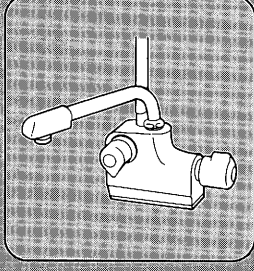
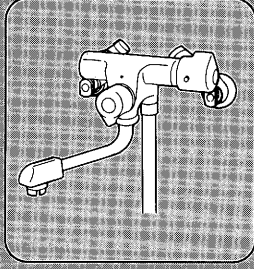
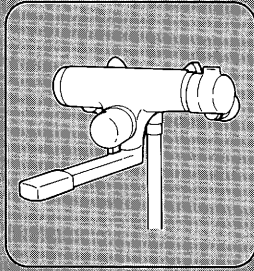
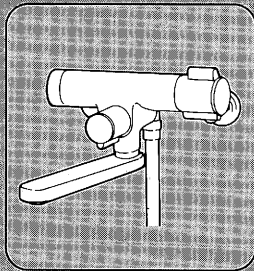


混合水栓

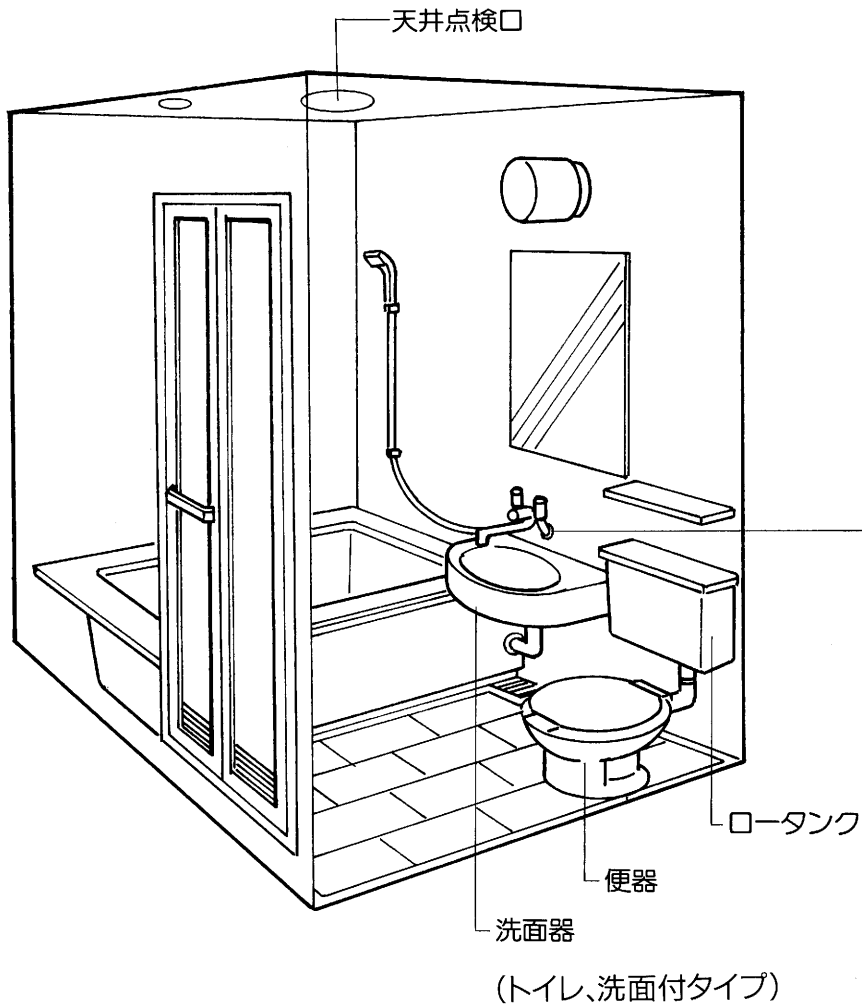
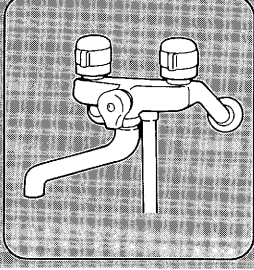
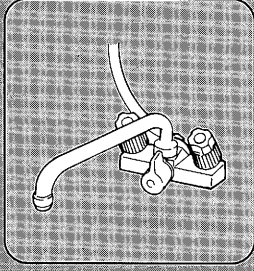
●浴槽専用



●サーモ付



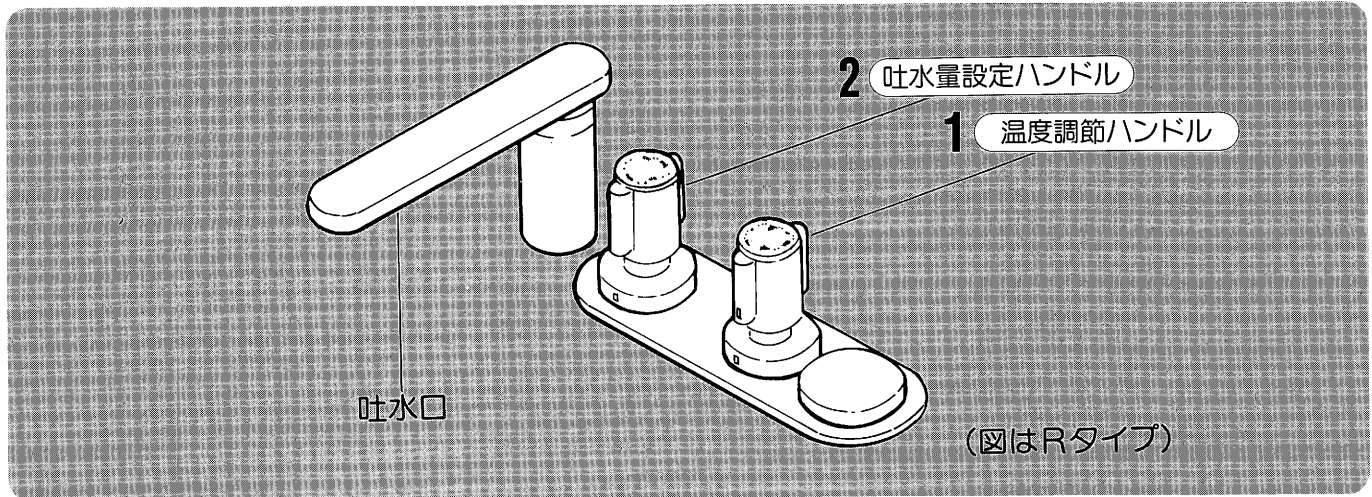
●2ハンドル



使いかた

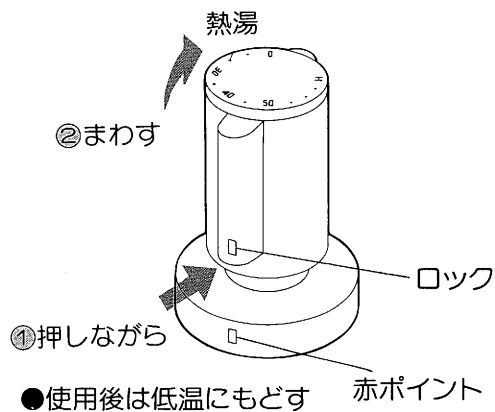
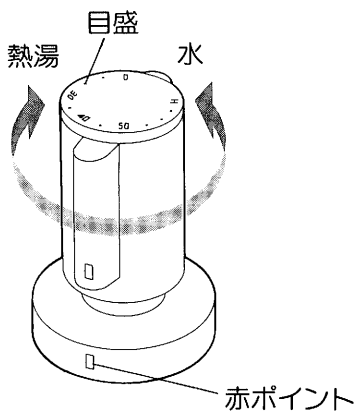
混合水栓

サーモ定量混合水栓(浴槽用)



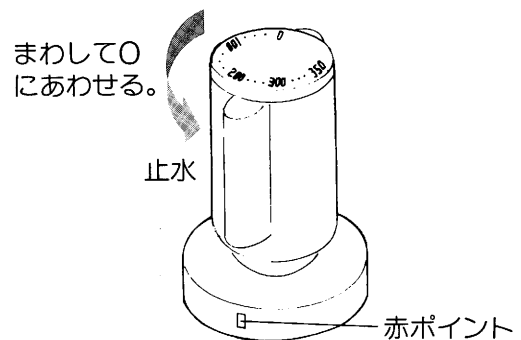
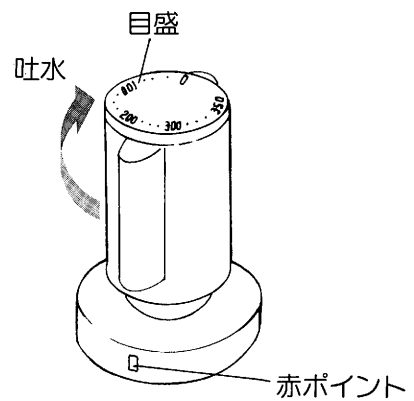
1 温度(目盛)を赤ポイントにあわせる

(目盛は°C)



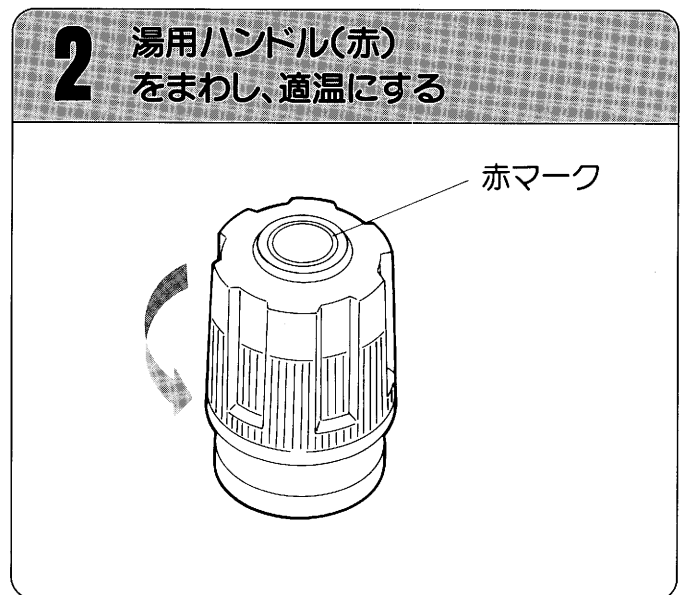
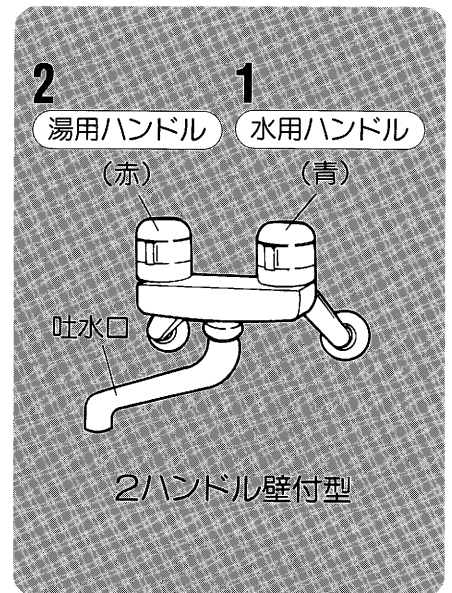
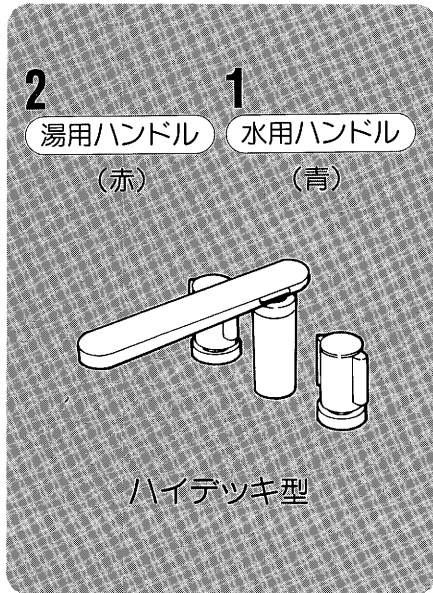
2 吐水量(目盛)を赤ポイントにあわせる

(目盛はリットル)



■くわしくは混合水栓の取扱説明書をご覧ください。

2ハンドル混合水栓(浴槽用)



おねがい

