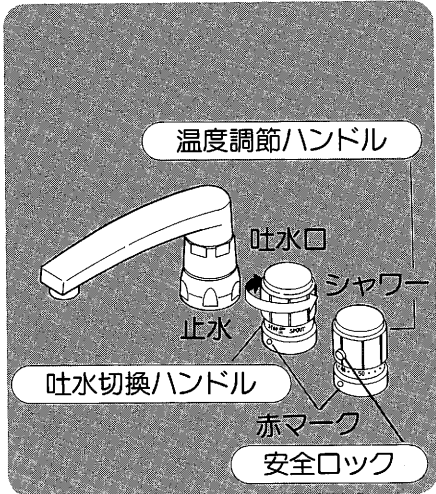
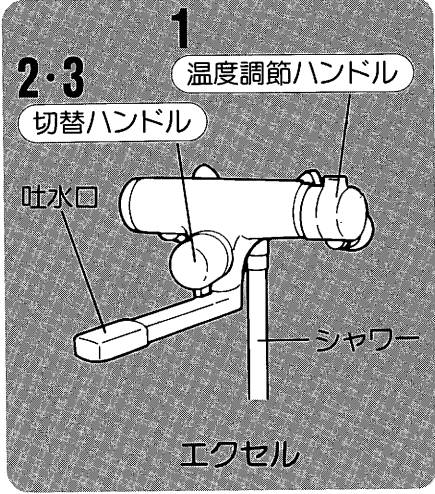
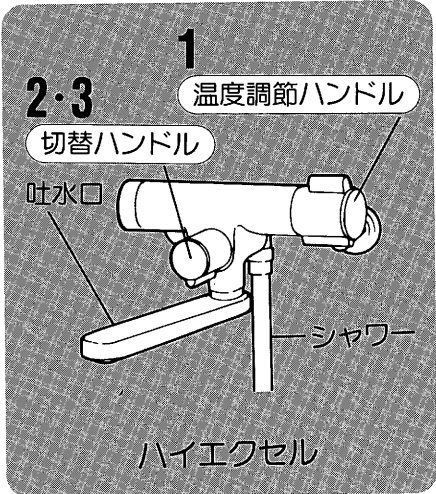


サーモ付混合水栓



1 温度(目盛)をポイントにあわせる
(目盛は°C)

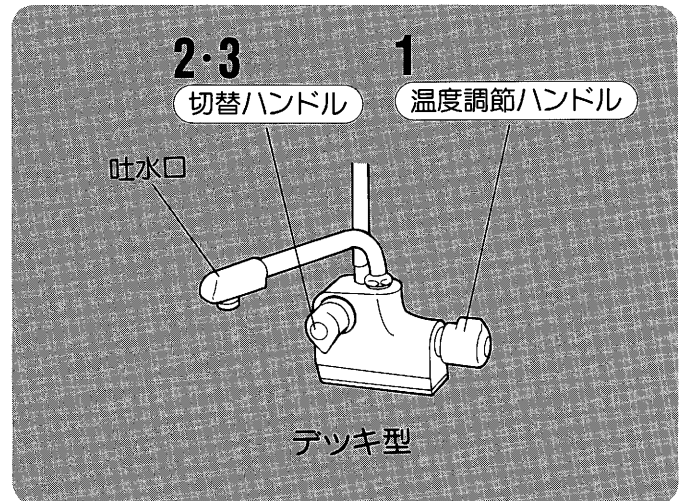
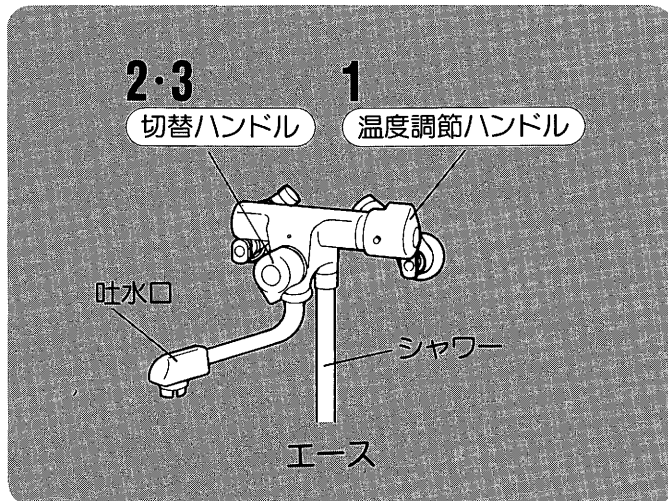
..... 45°C以上のとき

●使用後は低温にもどす

2 湯を出す

..... 吐水口より出すとき

..... シャワーより出すとき



3 湯を止める



STOPまたは■にもどす

(切替ハンドルの表示は異なる場合があります)

■くわしくは、混合水栓の取扱説明書をご覧ください。

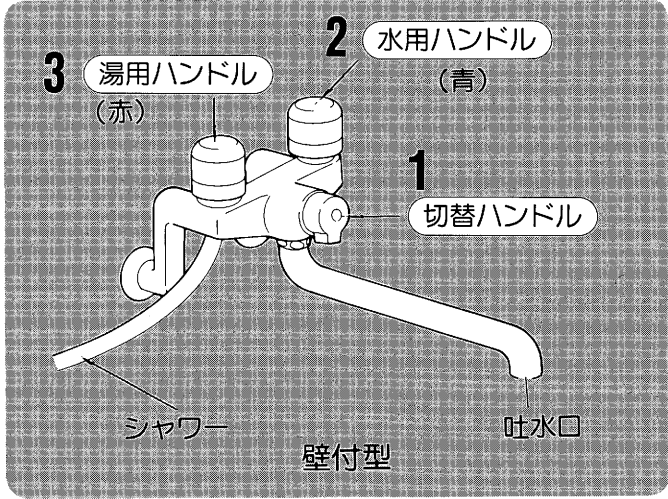
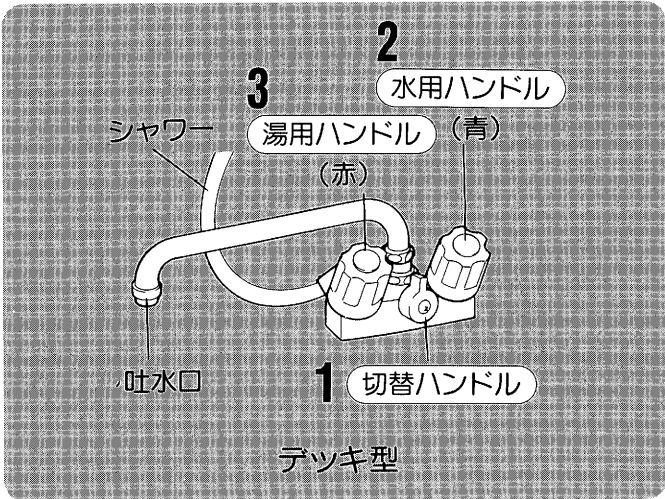
ご注意

- 熱いお湯を出す場合はやけどにご注意ください。
- 混合水栓自体も、熱くなりますので、ご注意ください。

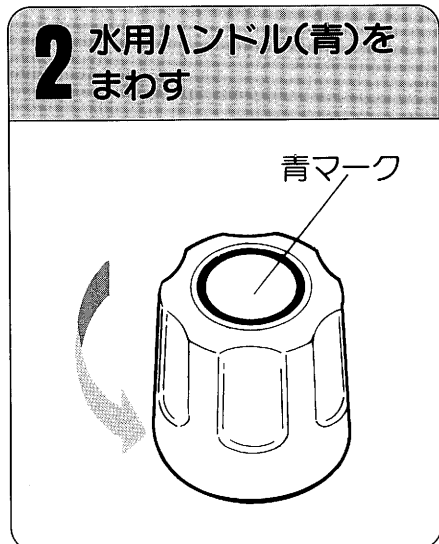
おねがい

- 湯温をよく確かめてからお使いください。
- ハンドルはゆっくりまわしてください。

2ハンドル混合水栓



1 切替ハンドルをまわす	デッキ型	壁付型
吐水口から湯を出すとき		
シャワーから湯を出すとき		
(一時的にとめるとき) ※一時止水付混合水栓の場合		

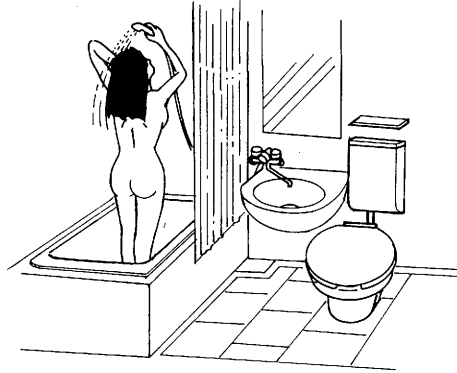


おねがい

- 使い終わったら必ず湯用、水用ハンドルをしめてください。

シャワー

カーテンを引いてシャワーを使う

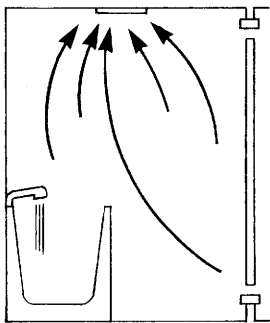


トイレ付タイプ

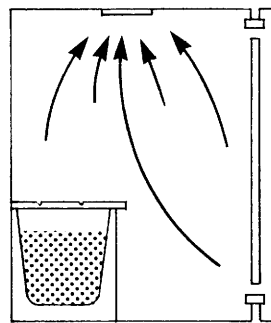
換気扇

換気扇をまわすとき

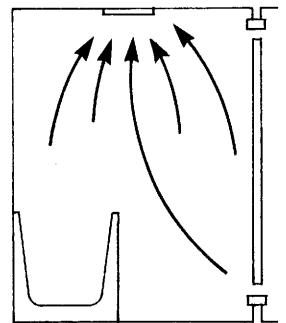
給湯時



入浴後



排水後



おねがい

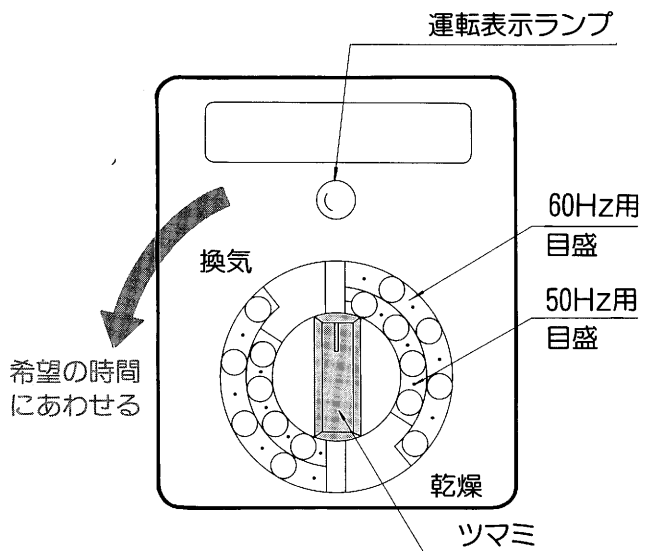
- 入浴中に換気扇をまわすと、水滴が落ちることがあります。入浴後に換気されることをおすすめします。
- 入浴後、湿気がとれるまで換気をしてください。(夜間(翌朝まで)換気することをおすすめします。)

■くわしくは換気扇の取扱説明書をご覧ください。

換気乾燥機

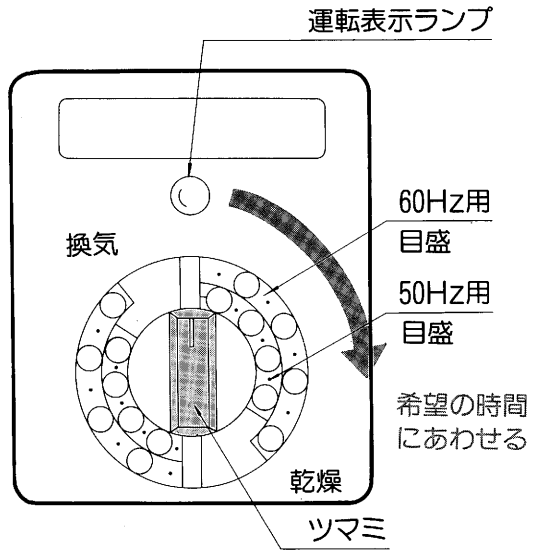
換気するとき

換気へつまみをまわす



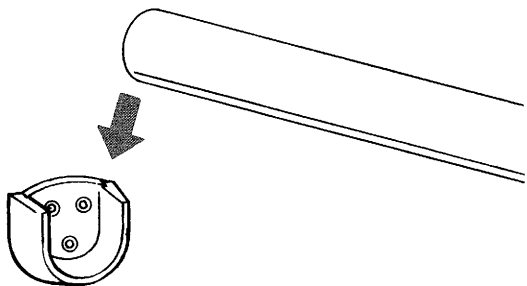
浴室を暖房するとき

入浴前に乾燥へつまみをまわす

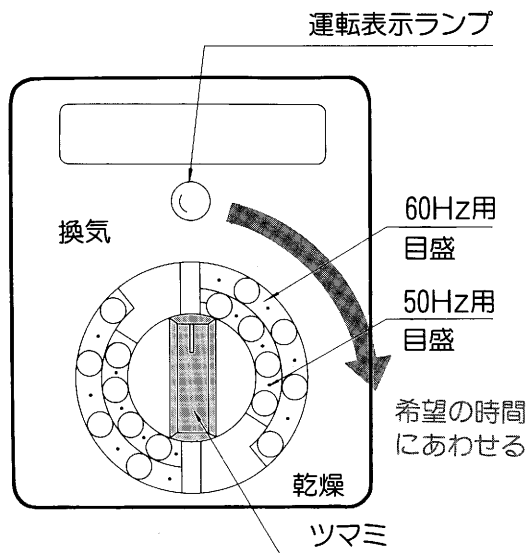


洗濯物の乾燥をするとき

1 ものほしバーを壁の受けにはめ込む



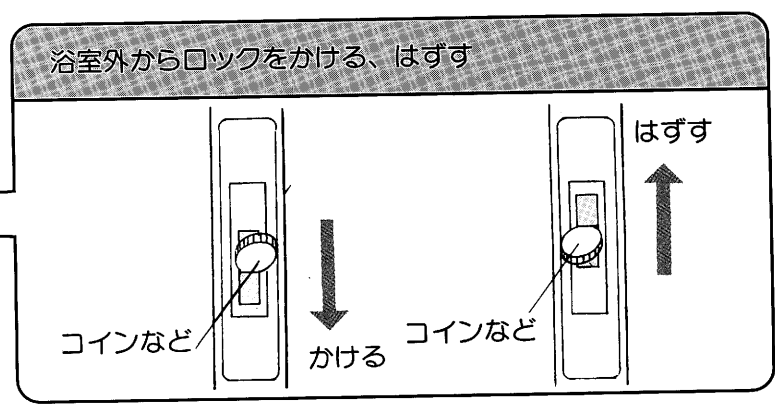
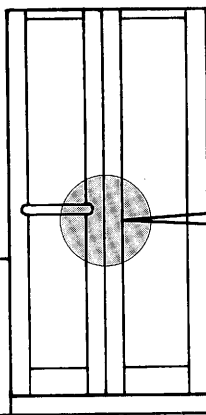
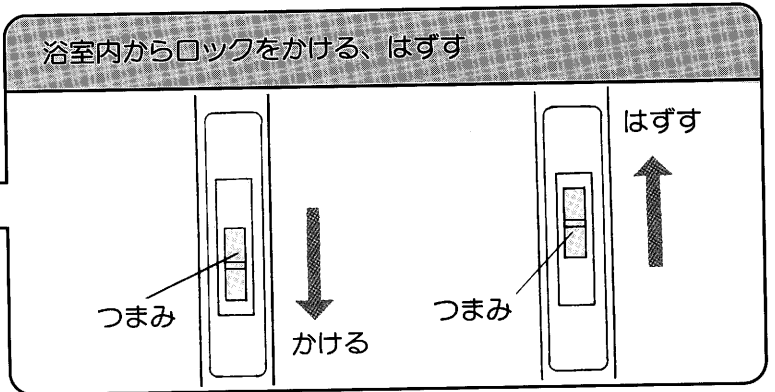
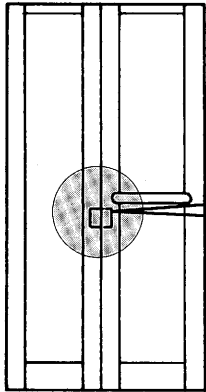
2 乾燥へつまみをまわす



■乾燥や暖房の時間など、くわしくは換気乾燥機の取扱説明書をご覧ください。

ドアロック

2枚折ドア



スイングドア(1枚ドア)のとき

	ノブのとき	ハンドルのとき
浴室内から、 ロックをかける、 はずす	<p>はずす かける</p> <p>つまみ</p>	<p>はずす かける</p> <p>開 つまみ</p>
浴室外から ロックをかける、 はずす	<p>かける はずす</p> <p>コインなど ロック表示</p>	<p>はずす かける</p> <p>コインなど ロック表示 開</p>

お手入れのしかた

天井・壁・床・浴槽・ドア・カウンター・洗面器・便器

必ず中性洗剤を使用する



●濃縮タイプの洗剤は必ず薄めて使用する

(放置しますと、汚れが落ちにくくなりカビが発生します。)

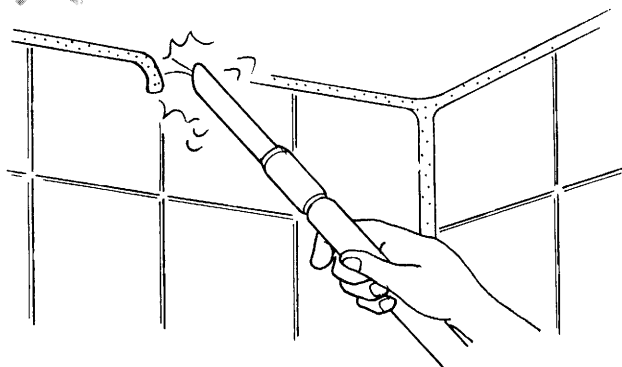
次の薬品やタワシなどは使わない



(変色したり、つやがなくなることがあります。)

壁の目地部(コーキング部)について

引っかかない



●コーキング部がはがれた場合は、
ポスシール(セメダイン)をご使用ください。

汚れを放置しない

